



LEO LIGHTMAN

version **4.0**

ТРИМАЧІ HOLDERS

АЛЬБОМ КРЕСЛЕННЯ ОБЛАДНАННЯ

Матеріали

Назва	Повна назва	Значення
StZn	Steel/Zn	Сталь, оцинкована гарячим методом
StgZn	Steel/gZn	Сталь, оцинкована гальванічним методом
Ni	Niro, A2	Сталь нержавіюча
Cu	Cuprum	Мідь
Al	Aluminium	Алюміній
C	Color	Сталь, фарбована в колір
Pa	Poliamid	Поліамід
Pl	Plastic	Пластик
Pp	Polypropylene	Поліпропілен
Pe	Polyethylene	Поліетилен

Матеріали і види покриття виробів

Матеріал і позначення	Особливості	Види обладнання
Сталь гарячого цинкування (St) Барабанний метод	Товщина покриття 40-70 мкм	Дрібні вироби, такі як: затискачі, клеми, тримачі, наконечники, муфти
Сталь гарячого цинкування (St) Занурення в розплав цинку	Товщина покриття 70-100 мкм	Стержні заземлення, блискавкоприймачі окремостоячі
Нержавіюча сталь (Ni)	Нержавіюча, висока корозійна стійкість	Тримачі, затискачі, клеми
Алюміній (Al)	Алюміній твердий, гартований, сплави алюмінію	Блискавкоприймачі збірні 1-14 метрів
Мідь (Cu)	Тверда мідь	Тримачі, затискачі, клеми
Сталь гарячого цинкування (St) Нержавіюча сталь (Ni)	Підвищений клас міцності	Метизи (гайки, болти, шайби, гровери, гвинти) M6, M8, M10, M16

Сумісність металів

Матеріал	Сталь гарячого цинкування (St)	Нержавіюча сталь (Ni)	Алюміній (Al)	Мідь (Cu)
Сталь гарячого цинкування (St)	+	H	H	-
Нержавіюча сталь (Ni)	H	+	H	H
Алюміній (Al)	H	H	+	-
Мідь (Cu)	-	H	-	+

Добра (+), Нейтральна (H), Погана (-)

Для з'єднання несумісних металів між собою, в деяких затискачах використовуються проміжні пластини з нержавіючої сталі.

Креслення деталей Leo Lightman v.4.0

Зм.	Кільк.	Арк.	№ док	Підп.	Дата			
Н. конр.						Leo Lightman Holders - Тримачі		
ГІП								
Виконав						P	6	52
Перевірів						Матеріали  LEO LIGHTMAN		

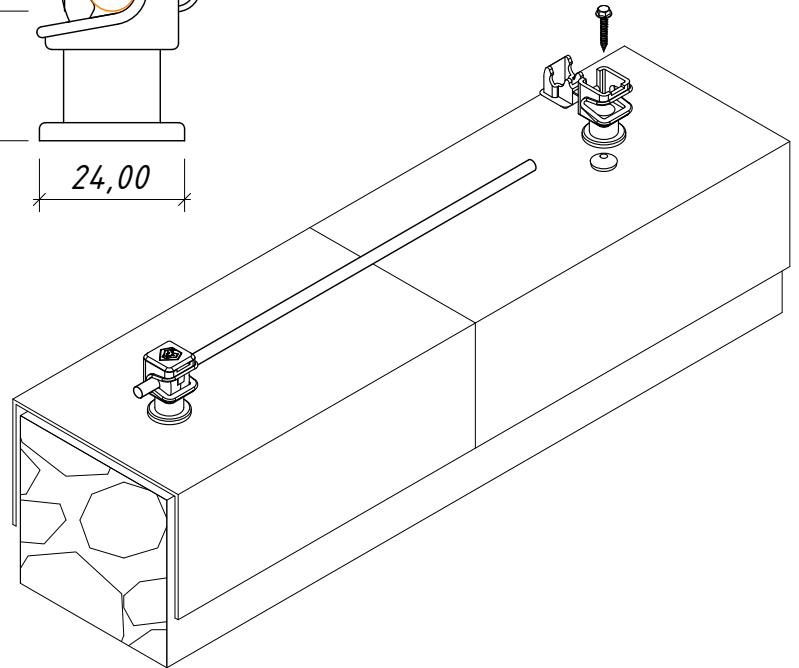
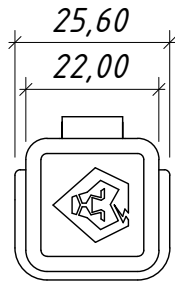
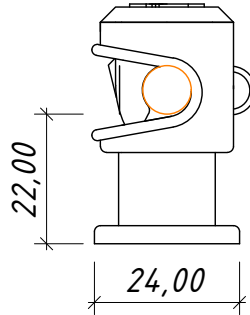
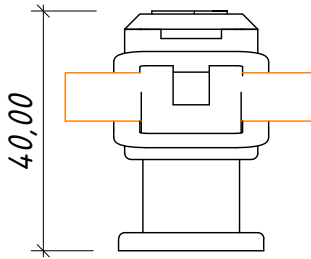
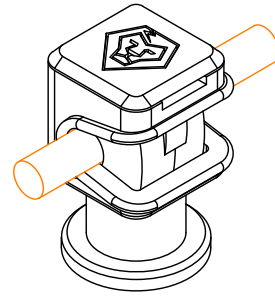
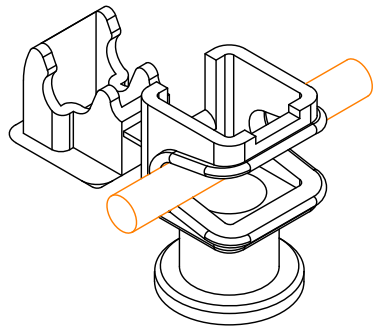
Підпис і дата

Інв. № дубл.

Взам інв. №

Підпис і дата

Інв. № ориг.



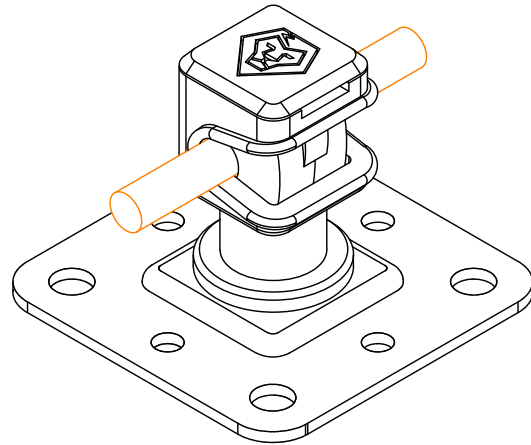
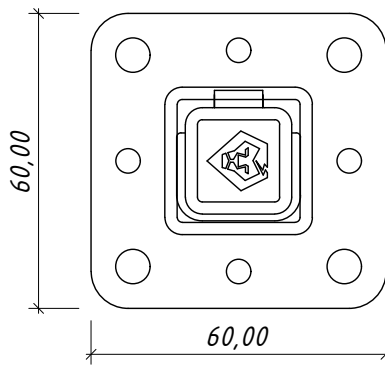
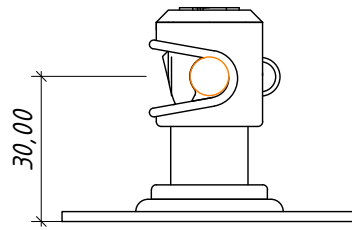
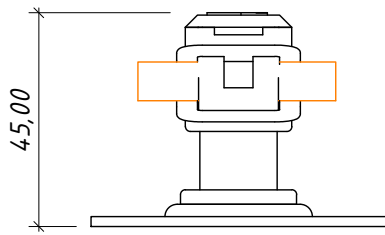
Примітки :

1. Універсальний тримач для прокладання дроту $\varnothing 8$ мм по даху, фасаду чи парапету.
2. Матеріал поліамід - забезпечує температурну стійкість та захищає від ультрафіолету.
3. Спосіб фіксації: на саморізах із прорезиновою шайбою або шпилька двогвинтова з дюбелем (замовляються окремо).
4. Крок прокладання тримачів - 0,8-1,0 м.

№	Назва	Примітки	Код	Артикул	Матеріал
1	Тримач Слір сірих М8	защідка	301089	H01/8	Pa
2	Тримач Слір під мідь М8	защідка	301819	H01/81	Pa
3	Тримач Слір сірих М6	защідка	301069	H01/6	Pa
4	Тримач Слір під мідь М6	защідка	301619	H01/61	Pa

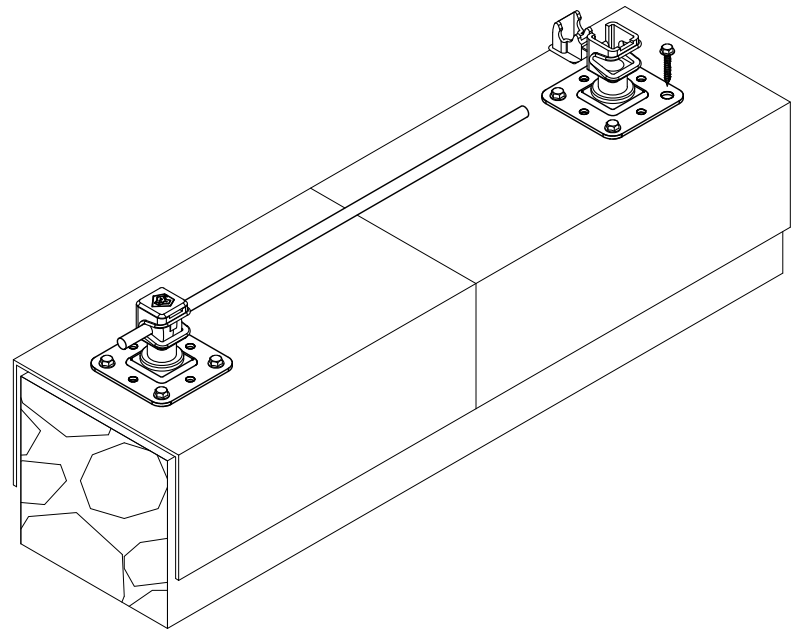
Підпис і дата
Інв. № дубл.
Взам інв. №
Підпис і дата
Інв. № ориг.

Креслення деталей Leo Lightman v.4.0								
Зм.	Кільк.	Арк.	№ док	Підп.	Дата			
Holders - Тримачі						Стадія	Аркуш	Аркушів
						P	7	52
Тримач Слір						 LEO LIGHTMAN		




Примітки:

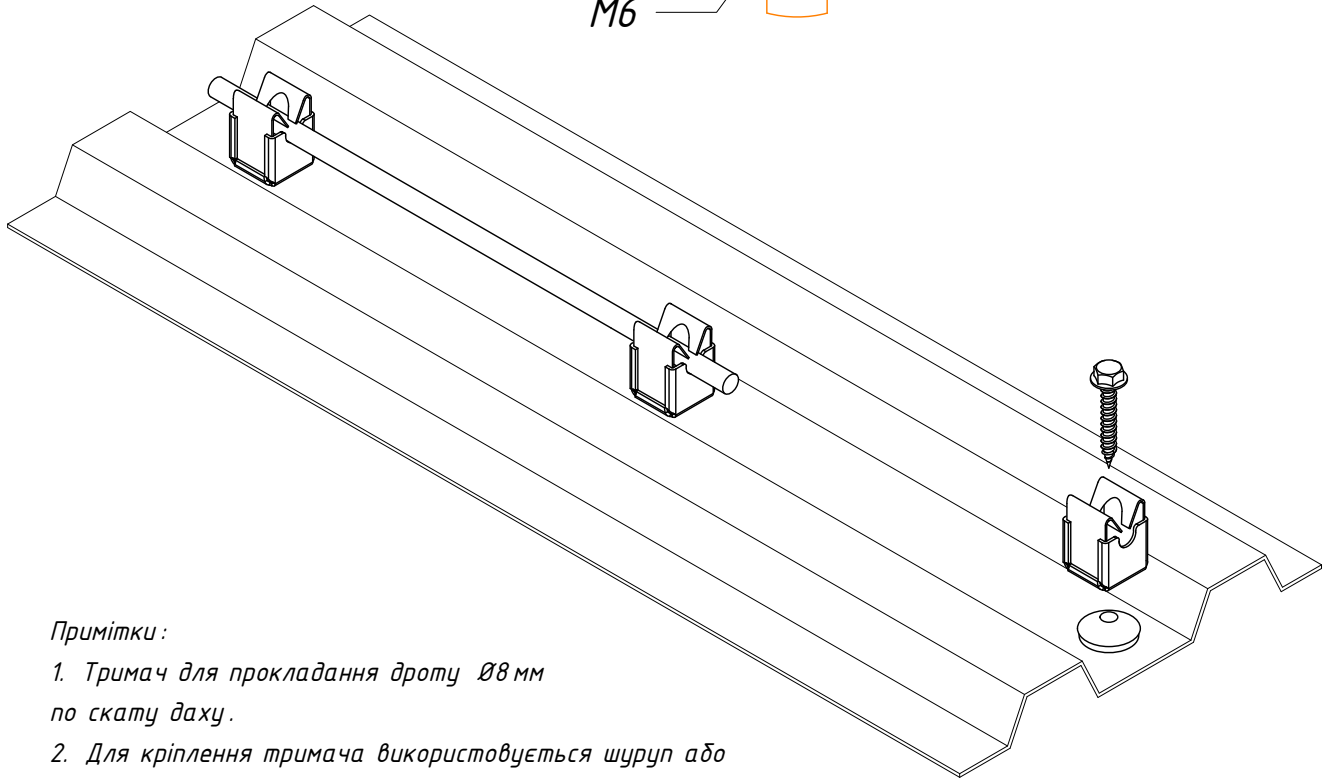
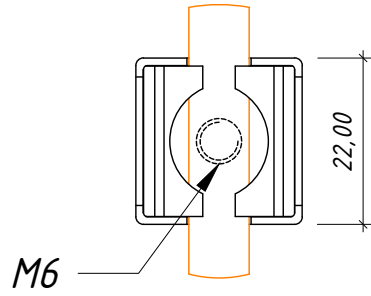
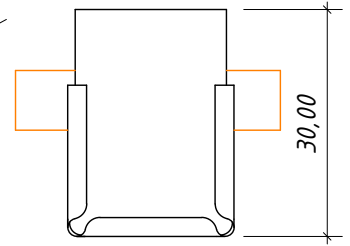
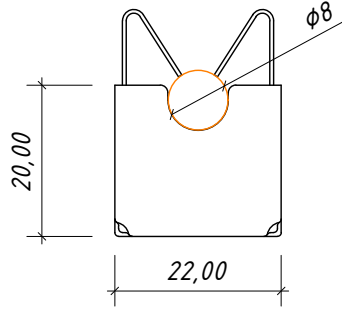
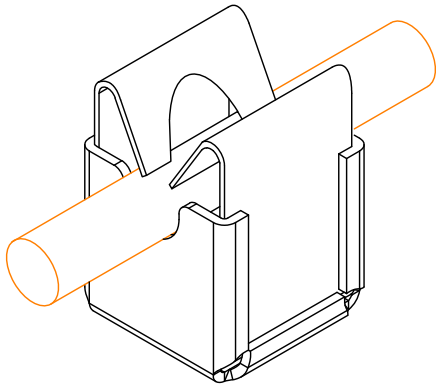
1. Універсальний тримач для прокладання дроту Ø8 мм по даху, фасаду чи парпету.
2. Спосіб фіксації: на саморізах із прорезиненою шайбою або на заклепки витяжні. Рекомендовано використовувати від 2 до 4 кріплень.
3. Крок прокладання тримачів - 0,8-1,0 м.



№	Назва	Примітки	Код	Артикул	Матеріал
1	Тримач Сіп сірий на підставці	М6	318069	Н18/6	Pa/Ni
2	Тримач Сіп під мідь на підставці	М6	318619	Н18/61	Pa/Ni

Підпис і дата	Інв. № дубл.	Взам інв. №	Підпис і дата	Інв. № ориг.
---------------	--------------	-------------	---------------	--------------

Креслення деталей Leo Lightman v.4.0						
Зм.	Кільк.	Арк.	№ док	Підп.	Дата	
Н. конр.						
ГІП						
Виконав						
Перевірів						
Holders - Тримачі				Стадія	Аркуш	Аркушів
Тримач Сіп на підставці				P	8	52
				 LEO LIGHTMAN		




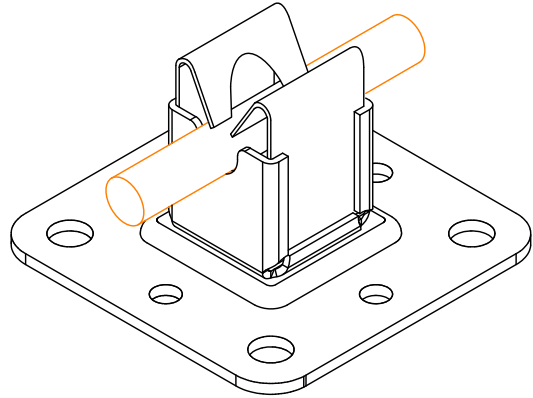
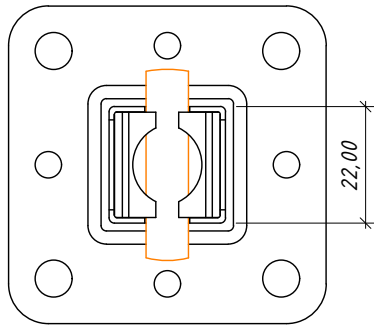
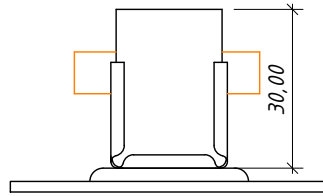
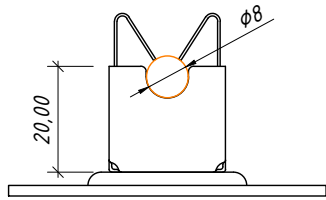
Примітки :

1. Тримач для прокладання дроту Ø8 мм по скату даху.
2. Для кріплення тримача використовується шуруп або саморіз з прорезиненою шайбою.
3. Крок прокладання тримачів - 0,8-1,0 м.

№	Назва	Примітки	Код	Артикул	Матеріал
1	Тримач Niro	-	302133	H02/13	Ni

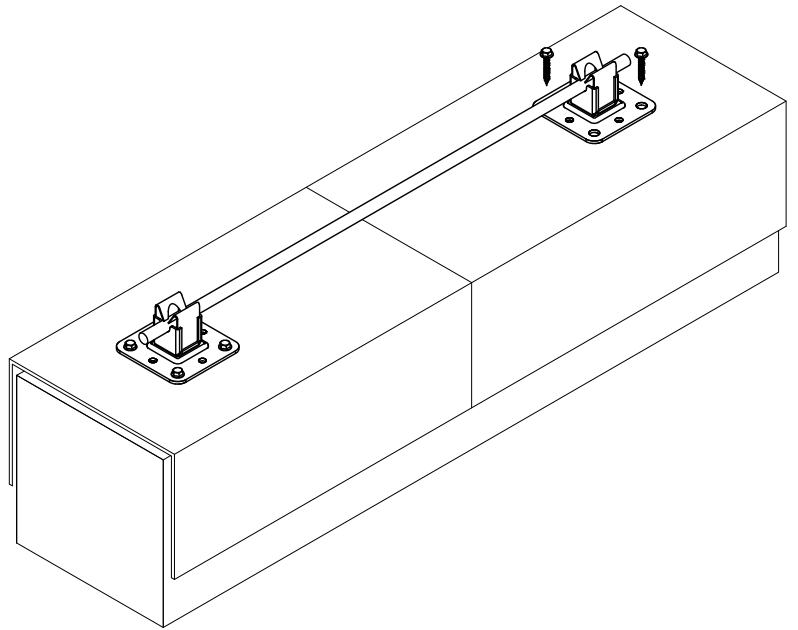
Підпис і дата	
Інв. № дубл.	
Взам інв. №	
Підпис і дата	
Інв. № ориг.	

Креслення деталей Leo Lightman v.4.0						
Зм.	Кільк.	Арк.	№ док	Підп.	Дата	
Holders - Тримачі						
				Стадія	Аркуш	Аркушів
				P	9	52
Тримач Niro				 LEO LIGHTMAN		




Примітки :

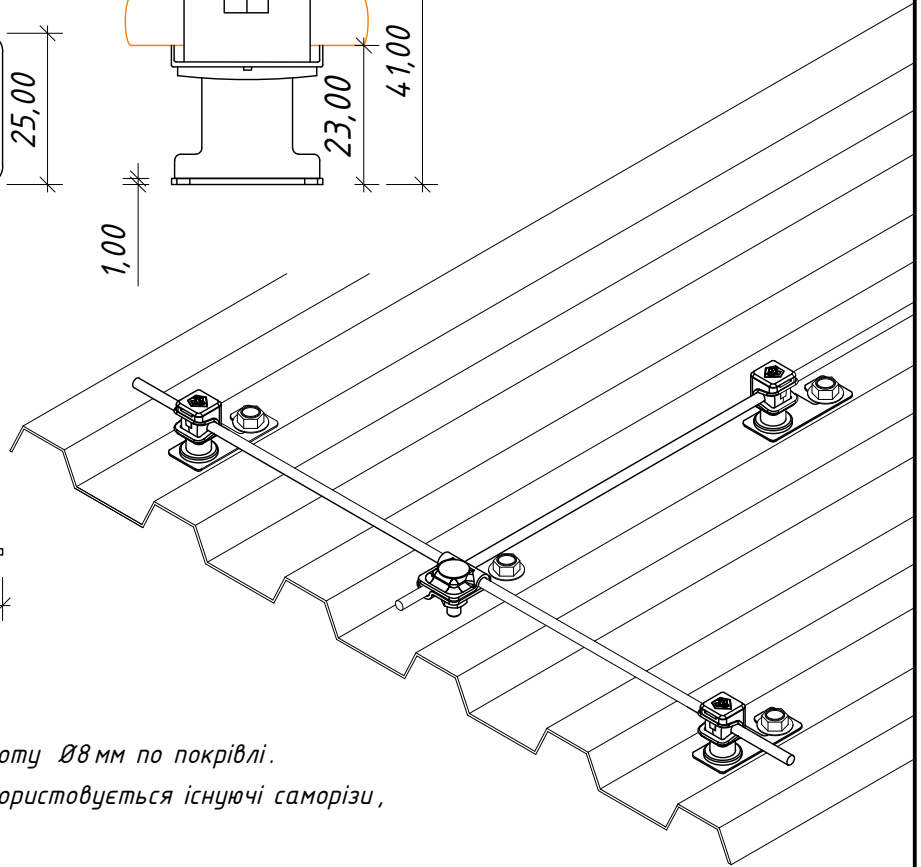
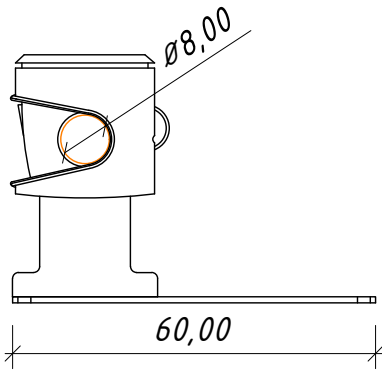
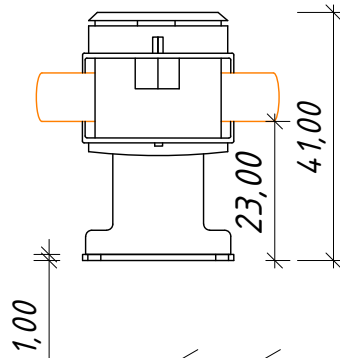
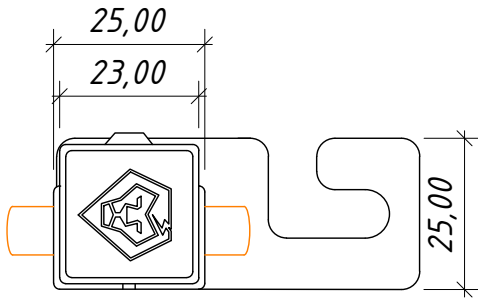
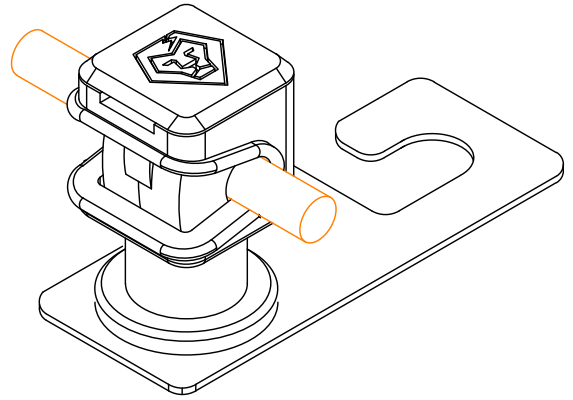
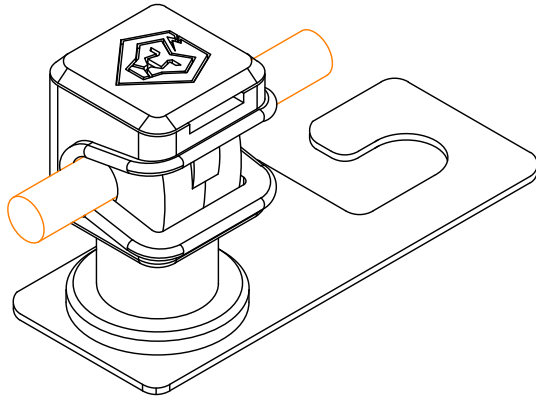
1. Універсальний тримач для прокладання дроту Ø8 мм по даху чи парпету.
2. Спосіб фіксації: на саморізах із прорезиненою шайбою або на заклепки витяжні. Рекомендовано використовувати від 2 до 4 кріплень.
3. Крок прокладання тримачів - 0,8-1,0 м.



№	Назва	Примітки	Код	Артикул	Матеріал
1	Тримач Niogo на підставці	M6	318133	H18/13	Ni

Підпис і дата	Інв. № дубл.	Взам інв. №	Підпис і дата	Інв. № ориг.
---------------	--------------	-------------	---------------	--------------

<i>Креслення деталей Leo Lightman v.4.0</i>						
Зм.	Кільк.	Арк.	№ док	Підп.	Дата	
<i>Holder's - Тримачі</i>						
				Стадія	Аркуш	Аркушів
				P	10	52
<i>Тримач Niogo на підставці</i>				 LEO LIGHTMAN		




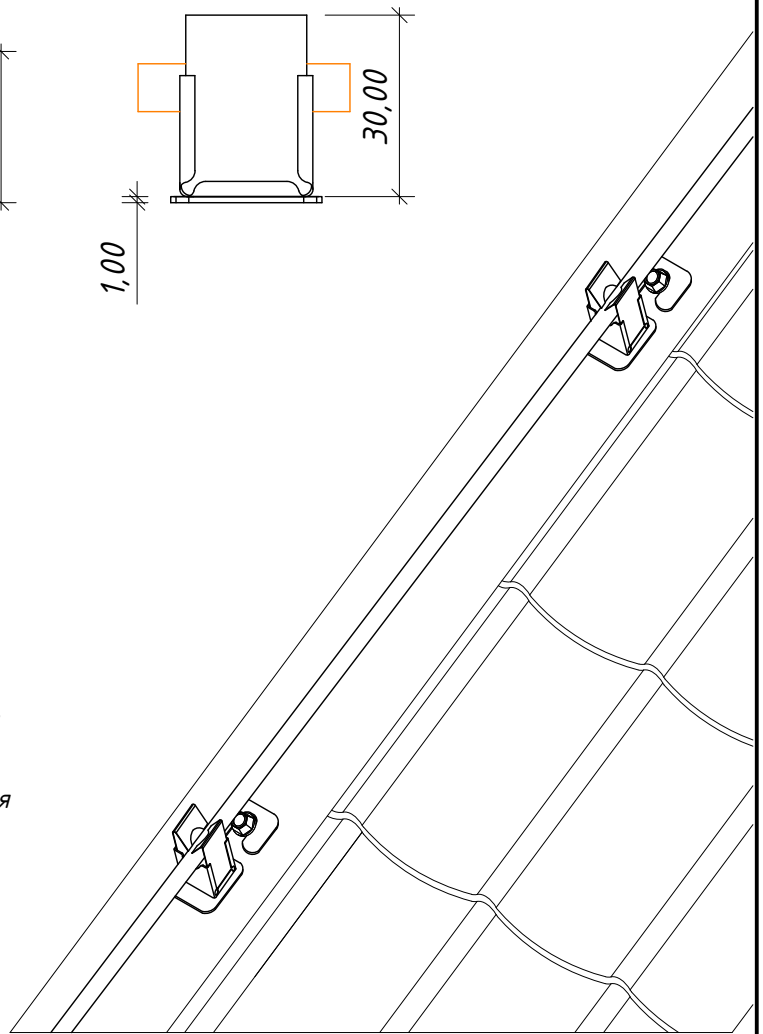
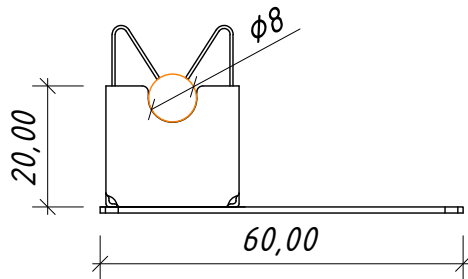
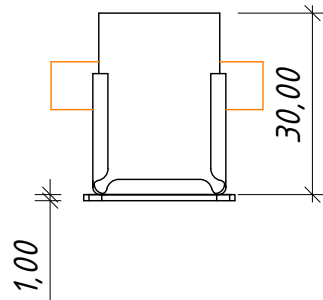
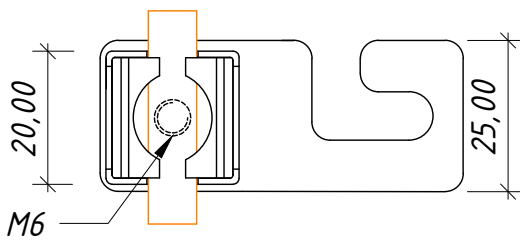
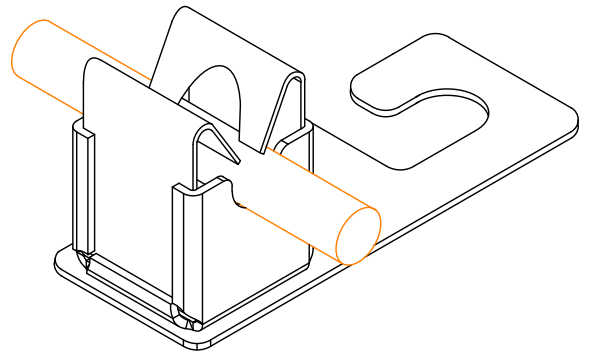
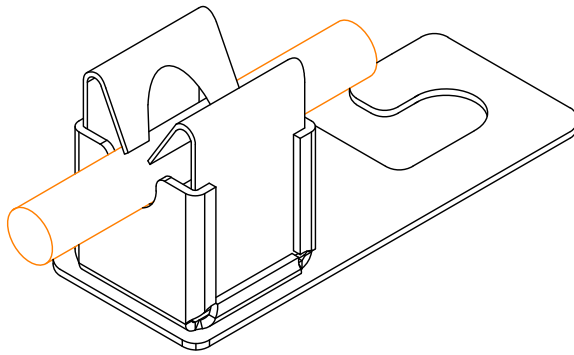
Примітки :

1. Тримач для прокладання дроту $\varnothing 8$ мм по покрівлі.
2. Для кріплення тримача використовується існуючі саморізи, цвяхи або шурупи.
3. Для кращої фіксації використовувати 2 прорезинені шайби (зверху і знизу).
4. Крок прокладання тримачів - 0,8-1,0 м.

№	Назва	Примітки	Код	Артикул	Матеріал
1	Тримач гаковий з Сліп	з Сліп	303013	H03/1	Pa/Ni

Підпис і дата
Інв. № дубл.
Взам інв. №
Підпис і дата
Інв. № ориг.

Креслення деталей Leo Lightman v.4.0								
Зм.	Кільк.	Арк.	№ док	Підп.	Дата			
Holders - Тримачі						Стадія	Аркуш	Аркушів
						P	11	52
Тримач гаковий з Сліп						 LEO LIGHTMAN		




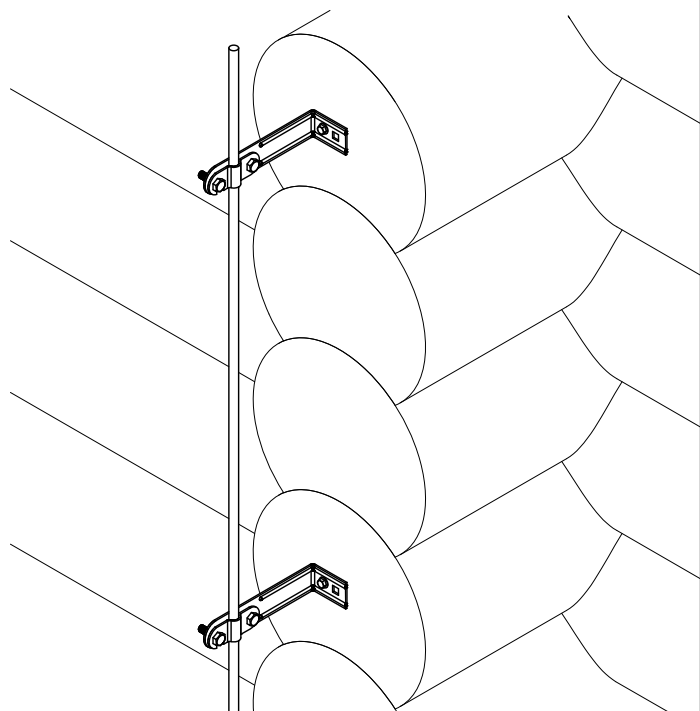
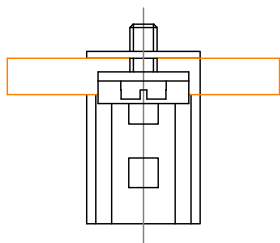
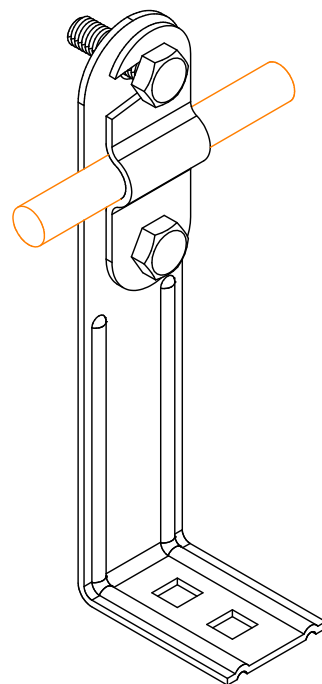
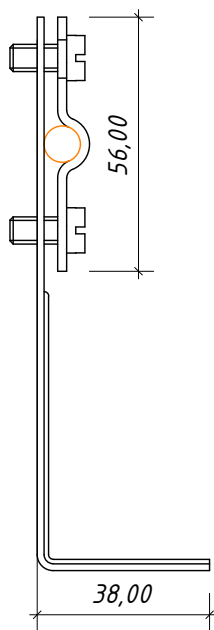
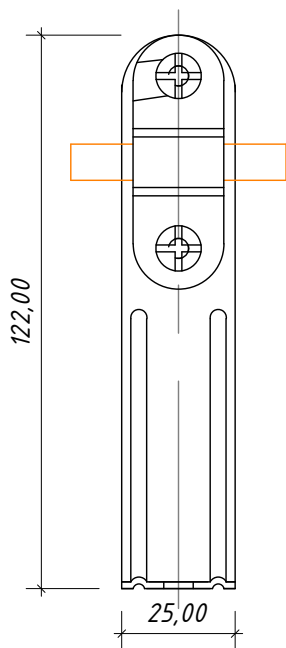
Примітки :

1. Тримач для прокладання дроту Ø8 мм по покрівлі.
2. Для кріплення тримача використовується існуючі саморізи, цвяхи або шурупи.
3. Для кращої фіксації використовувати 2 прорезинені шайби (зверху і знизу).
4. Крок прокладання тримачів - 0,8-1,0 м.

№	Назва	Примітки	Код	Артикул	Матеріал
1	Тримач з гаковий з Niго	з Niго	303133	H03/13	Ni

Підпис і дата	Взам інв. №	Інв. № дубл.
Підпис і дата	Інв. № ориг.	

Креслення деталей Leo Lightman v.4.0						
Зм.	Кільк.	Арк.	№ док	Підп.	Дата	
Holders - Тримачі						
Тримач гаковий з Niго						
				Стадія	Аркуш	Аркушів
				P	12	52
				 LEO LIGHTMAN		




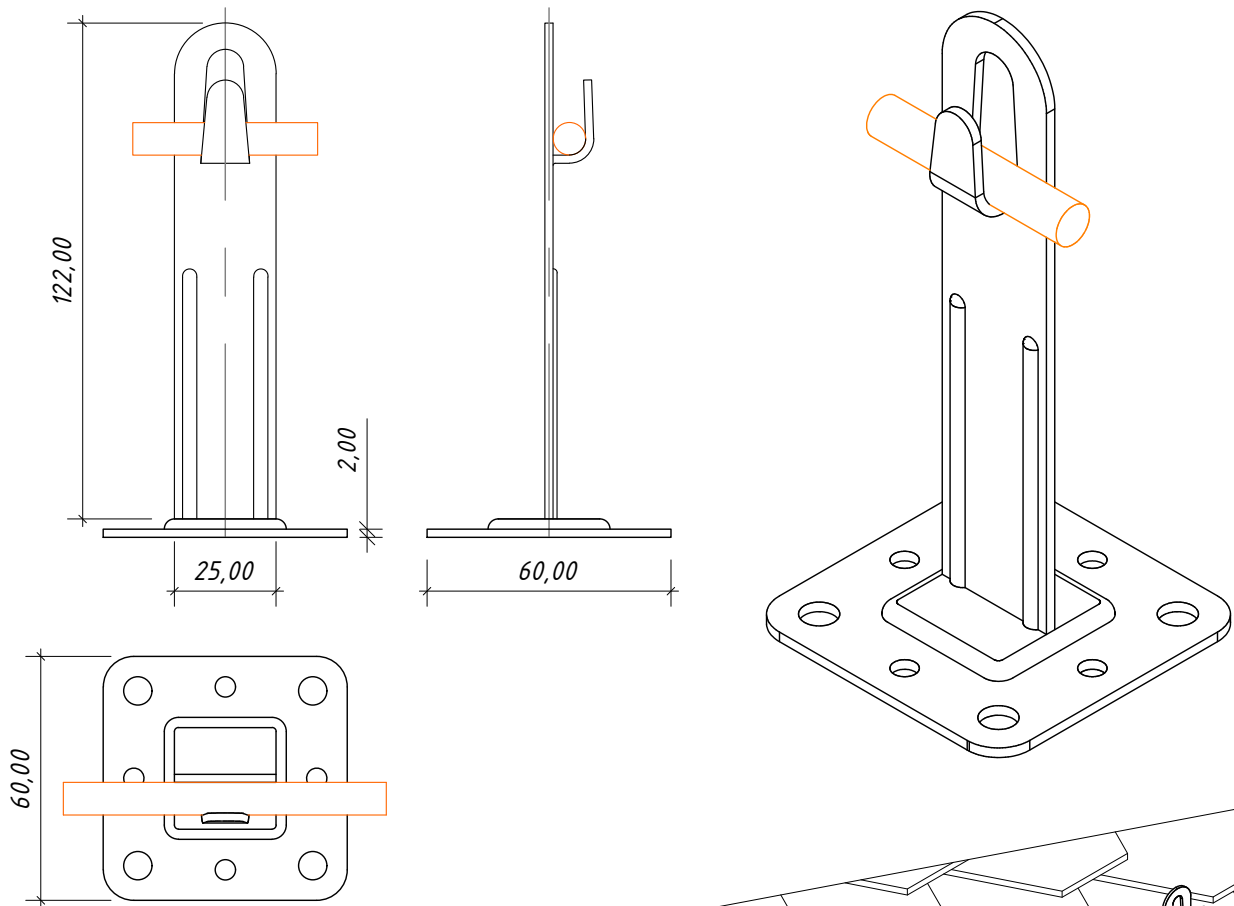
Примітки:

1. Тримач для кріплення дроту Ø8-10 мм по парапету, скату даху та ін.
2. Висота тримача забезпечує ізоляційну відстань від поверхні до провідника 100 мм.
3. Спосіб фіксації: на саморізах із прорезиненою шайбою (замовляються окремо). Для кращої фіксації рекомендовано використовувати 2 саморізи.
4. Крок прокладання тримачів - 0,8-1,0 м.

№	Назва	Примітки	Код	Артикул	Матеріал
1	Тримач L100 з Fix	з Fix	305035	H05/35	StgZn
		з Fix фарб.	305308	H05/30	StgZn/C
		з Fix	305033	H05/33	Ni
		з Fix	305344	H05/34	Cu

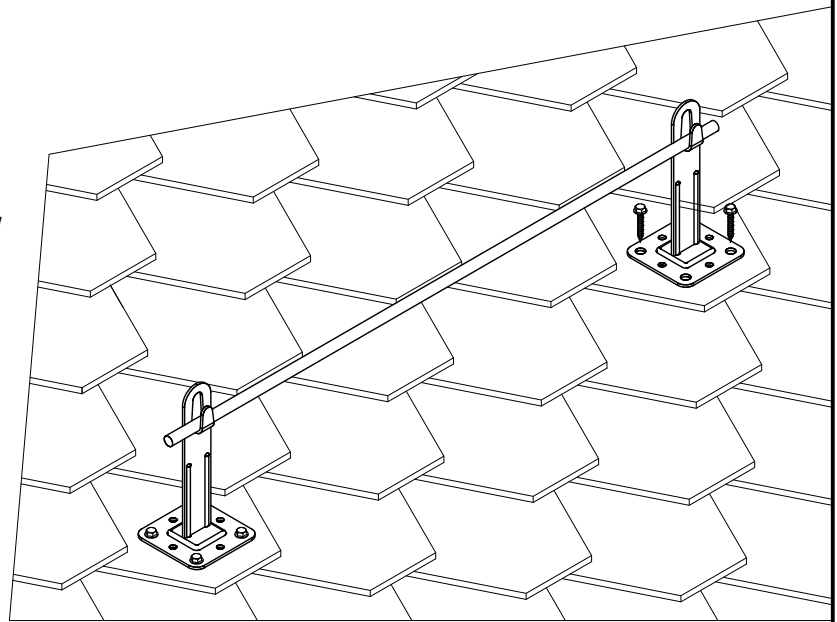
Підпис і дата
Інв. № дубл.
Взам інв. №
Підпис і дата
Інв. № ориг.

Креслення деталей Leo Lightman v.4.0								
Зм.	Кільк.	Арк.	№ док	Підп.	Дата			
Holders - Тримачі						Стадія	Аркуш	Аркушів
						P	14	52
Тримач L100 з Fix						 LEO LIGHTMAN		




Примітки:

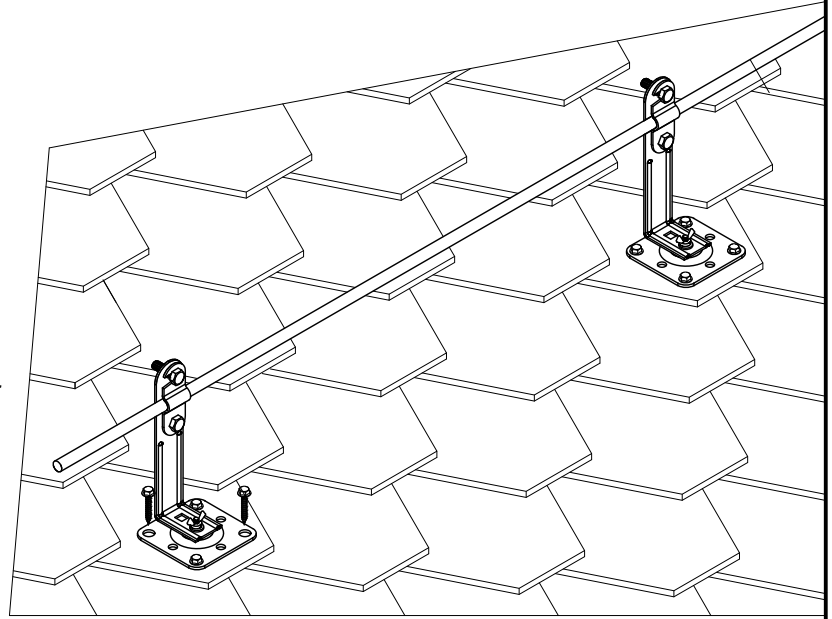
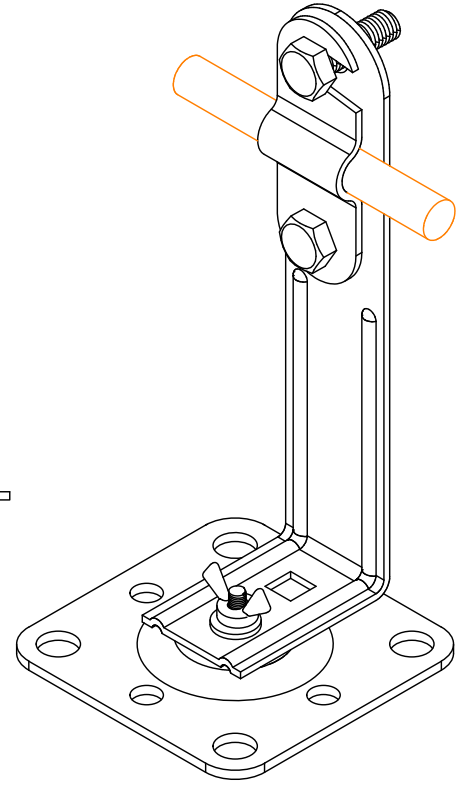
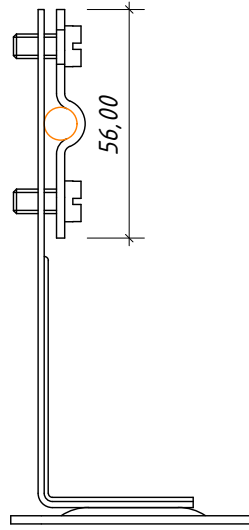
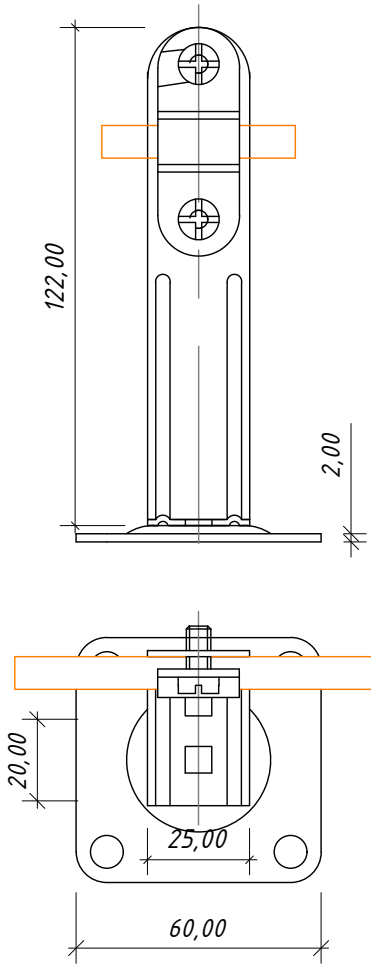
1. Тримач для кріплення дроту $\varnothing 8-10$ мм по парапету, скату даху та ін.
2. Висота тримача забезпечує ізоляційну відстань від поверхні до провідника 100 мм.
3. Спосіб фіксації: на саморізах із прорезиненою шайбою або на заклепці витяжні. Рекомендовано використовувати від 2 до 4 кріплень.
4. Крок прокладання - 0,8-1,0 м.



№	Назва	Примітки	Код	Артикул	Матеріал
1	Тримач L100 з гачком на підставці	-	318015	H18/15	StgZn
		фарб.	318108	H18/10	StgZn/C
		-	318013	H18/13	Ni
		-	318144	H18/14	Cu

Підпис і дата
Інв. № дубл.
Взам інв. №
Підпис і дата
Інв. № ориг.

Креслення деталей Leo Lightman v.4.0					
Зм.	Кільк.	Арк.	№ док	Підп.	Дата
Holders - Тримачі					
Н. конр.			ГІП		
Виконав			Перевірів		
Тримач L100 з гачком на підставці			Стадія	Аркуш	Аркушів
			P	15	52
			 LEO LIGHTMAN		




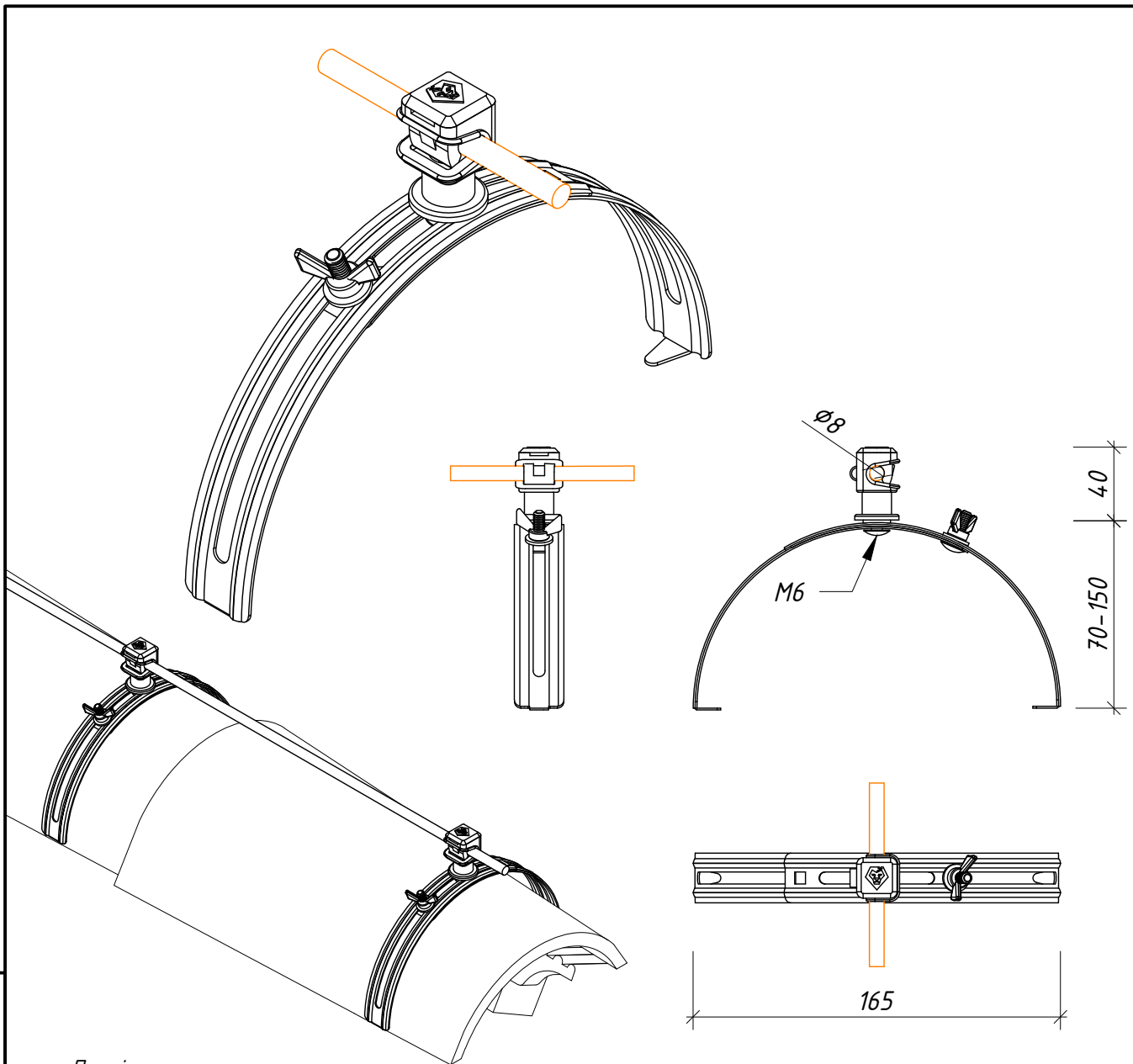
Примітки:

1. Тримач для кріплення дроту Ø8-10 мм або смуги 25x4 мм, 30x3,5 мм по паралелю, скату даху та ін.
2. Висота тримача забезпечує ізоляційну відстань від поверхні до провідника 100 мм.
3. Спосіб фіксації: на саморізах із прорезиненою шайбою або на заклепки витяжні. Рекомендовано використовувати від 2 до 4 кріплень.
4. Крок прокладання тримачів - 0,8-1,0 м.

№	Назва	Примітки	Код	Артикул	Матеріал
1	Тримач L100 з Fix на підставці	з Fix	318035	H18/35	StgZn
		з Fix фарб.	318308	H18/30	StgZn/C
		з Fix	318033	H18/33	Ni
		з Fix	318344	H18/34	Cu

Підпис і дата
Інв. № дубл.
Взам інв. №
Підпис і дата
Інв. № ориг.

Креслення деталей Leo Lightman v.4.0								
Зм.	Кільк.	Арк.	№ док	Підп.	Дата			
Holders - Тримачі						Стадія	Аркуш	Аркушів
						P	16	52
Тримач L100 з Fix на підставці						 LEO LIGHTMAN		




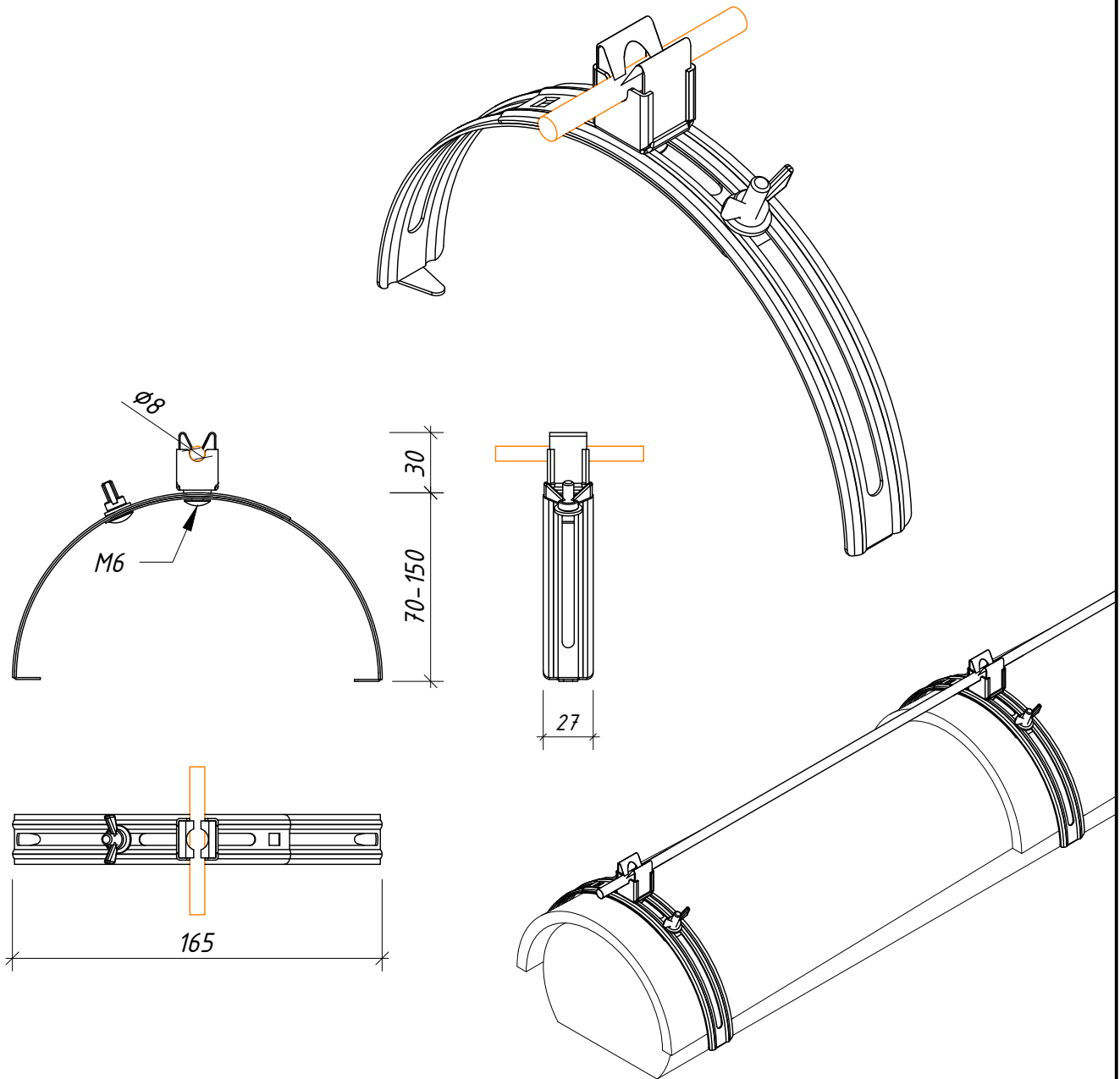
Примітки:

1. Для кріплення дроту на будь-який гребінь даху з натуральної черепиці, металочерепиці, профнастилу, шиферу та ін.
2. Регулювання кріплення під розмір гребню.
3. Крок прокладання тримачів - 0,8-1,0 м.
4. Фарбування пластин в колір даху під замовлення.

№	Назва	Примітки	Код	Артикул	Матеріал
1	Тримач на півкруглий гребінь даху з Слір	з Слір	304015	H04/15	StgZn/Па
		з Слір фарб.	304108	H04/10	StgZn/С/Па
		з Слір	304013	H04/1	Ni/Па
		з Слір	304144	H04/14	Сu/Па

Підпис і дата
Інв. № дубл.
Взам інв. №
Підпис і дата
Інв. № ориг.


Креслення деталей Leo Lightman v.4.0					
Зм.	Кільк.	Арк.	№ док	Підп.	Дата
Holder - Тримачі					
Тримач на півкруглий гребінь даху з Слір					
			Стадія	Аркуш	Аркушів
			P	17	52
			 LEO LIGHTMAN		

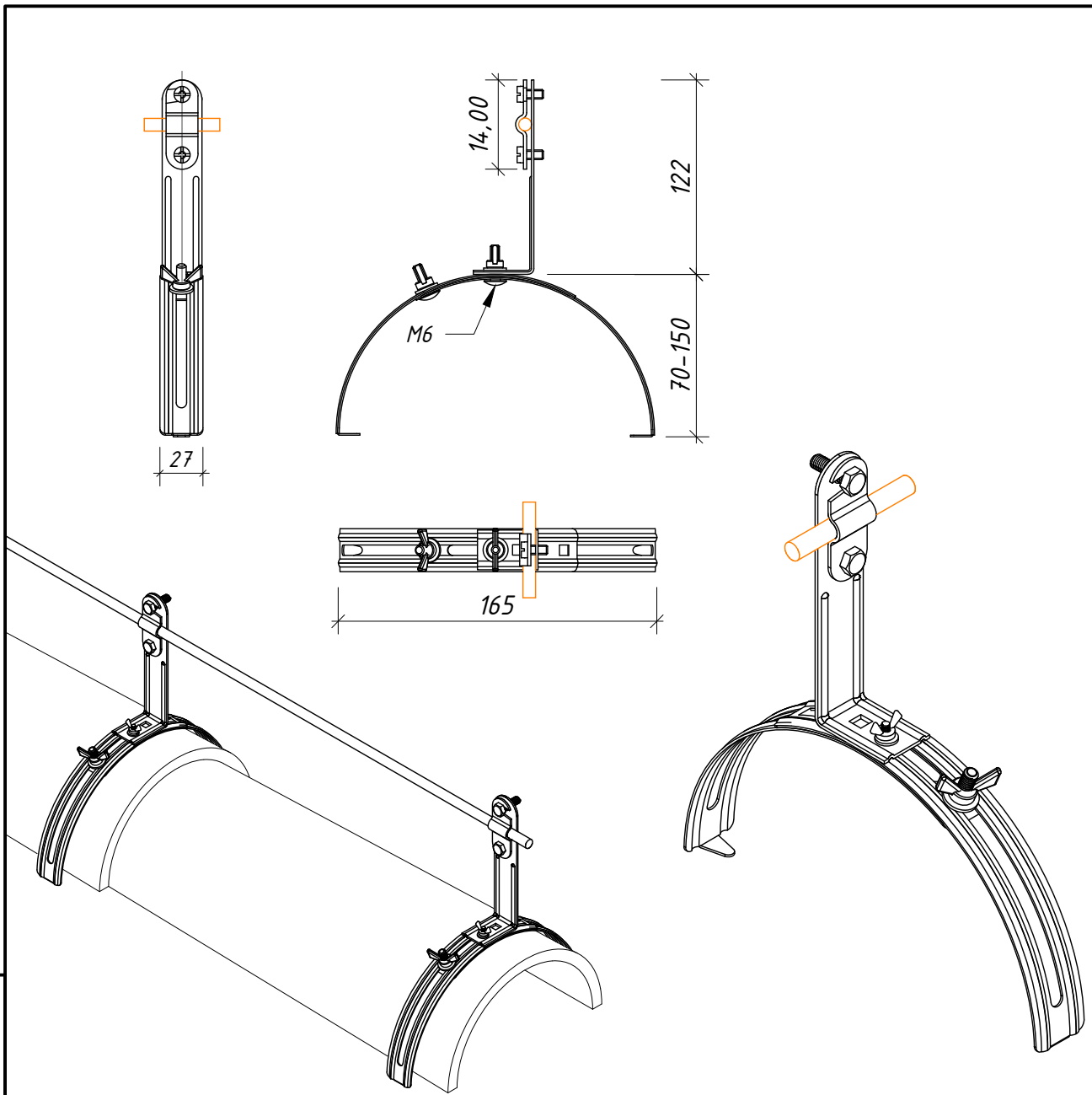


Примітки :

1. Для кріплення дроту на будь-який гребінь даху з натуральної черепиці, металочерепиці, профнастилу, шиферу та ін.
2. Регулювання кріплення під розмір гребню.
3. Крок прокладання тримачів - 0,8-1,0 м.

№	Назва	Примітки	Код	Артикул	Матеріал
1	Тримач на півкруглий гребінь даху з Ніго	з Ніго	304133	H04/13	Ni

Підпис і дата	Інв. № дубл.	Взам інв. №	Підпис і дата	Креслення деталей Leo Lightman v.4.0			Стадія	Аркуш	Аркушів
Інв. № ориг.	Зм.	Кільк.	Арк.	№ док	Підп.	Дата	Р	18	52
	Н. конр.						Holders - Тримачі		
	ГІП						Тримач на півкруглий гребінь даху з Ніго		
	Виконав						 LEO LIGHTMAN		
	Перевірів								




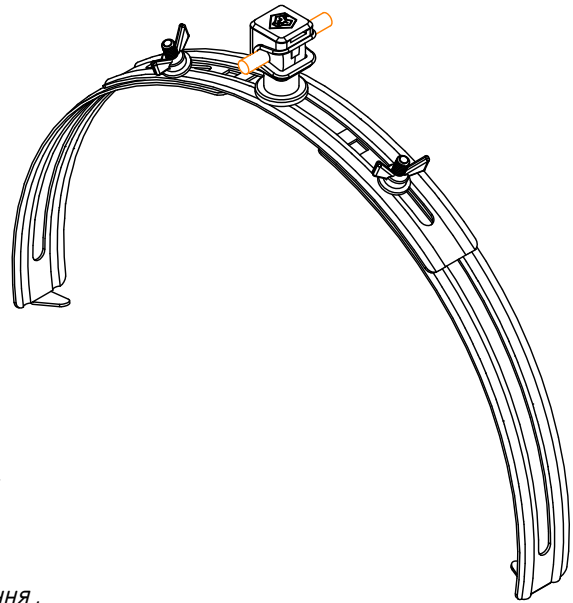
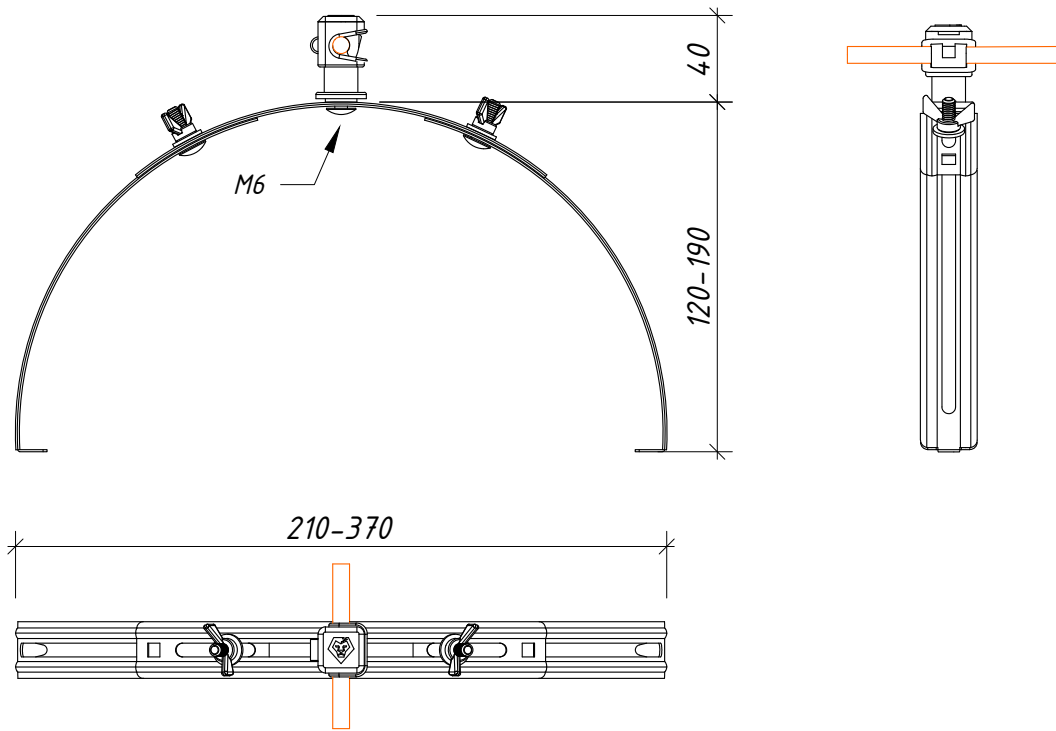
Примітки :

1. Для кріплення дроту на будь-який гребінь даху з натуральної черепиці, металочерепиці, профнастилу, шиферу та ін.
2. Регулювання кріплення під розмір гребню.
3. Безпечна ізоляційна відстань 100 мм до поверхні.

№	Назва	Примітки	Код	Артикул	Матеріал
1	Тримач на півкруглий гребінь даху з L100 з Fix	з L100	304035	H04/35	StgZn
		з L100 фарб.	304308	H04/30	StgZn/C
		з L100	304333	H04/33	Ni
		з L100	304344	H04/34	Cu

Підпис і дата
Інв. № дудл.
Взам інв. №
Підпис і дата
Інв. № ориг.

Креслення деталей Leo Lightman v.4.0								
Зм.	Кільк.	Арк.	№ док	Підп.	Дата			
Holders - Тримачі						Стадія	Аркуш	Аркушів
						P	20	52
Тримач на півкруглий гребінь даху з L100 з Fix						 LEO LIGHTMAN		




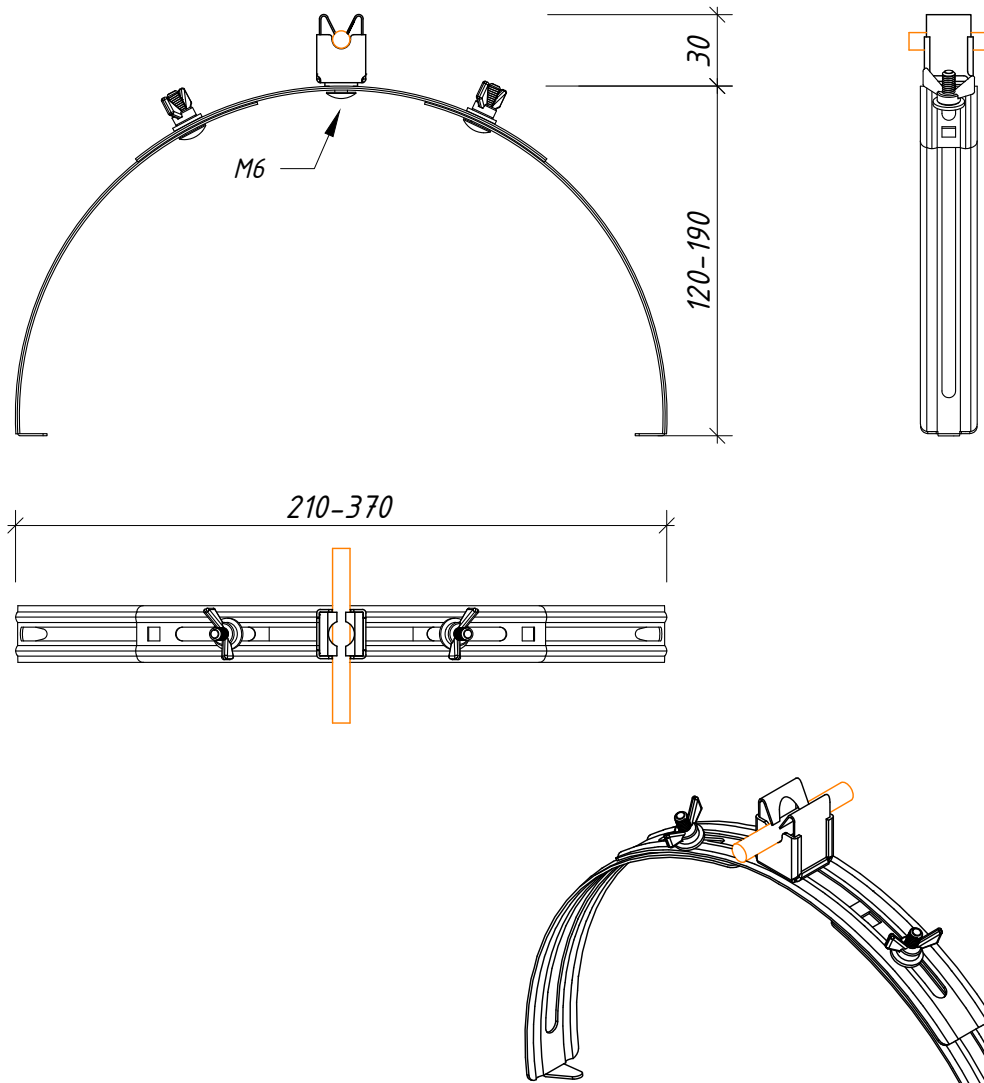
Примітки:

1. Для кріплення дроту на будь-який гребінь даху з натуральної черепиці, металочерепиці, профнастилу, шиферу та ін.
2. Три пластини півкруглих для широкого гребню, регулювання кріплення під розмір.
3. Крок прокладання тримачів - 0,8-1,0 м.
4. Фарбування пластин в колір даху під замовлення.

№	Назва	Примітки	Код	Артикул	Матеріал
1	Тримач на півкруглий гребінь даху Max з Clip	з Clip	304555	H04/55	StgZn/Pa
		з Clip фарб.	304508	H04/50	StgZn/C/Pa
		з Clip	304053	H04/5	Ni/Pa
		з Clip	304544	H04/54	Cu/Pa

Підпис і дата
Інв. № дубл.
Взам інв. №
Підпис і дата
Інв. № ориг.

Креслення деталей Leo Lightman v.4.0					
Зм.	Кільк.	Арк.	№ док	Підп.	Дата
Holder's - Тримачі					
Тримач на півкруглий гребінь даху Max з Clip					
			Стадія	Аркуш	Аркушів
			P	21	52
			 LEO LIGHTMAN		




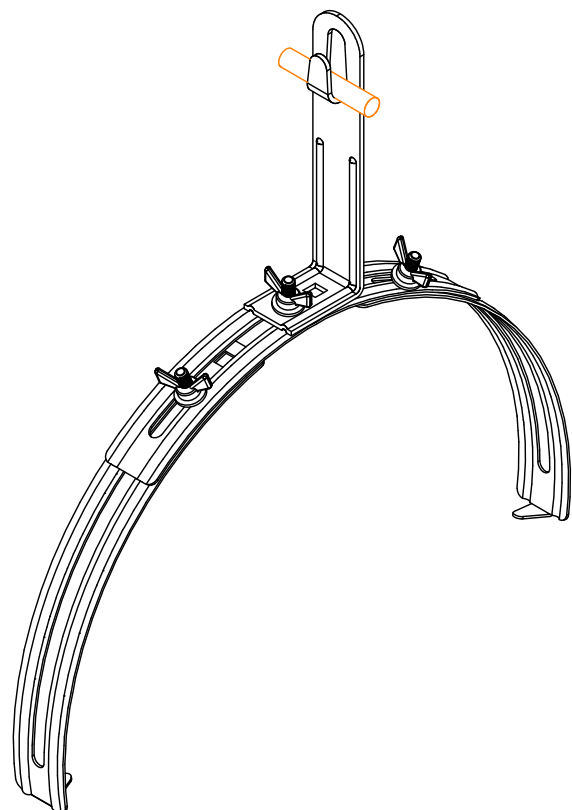
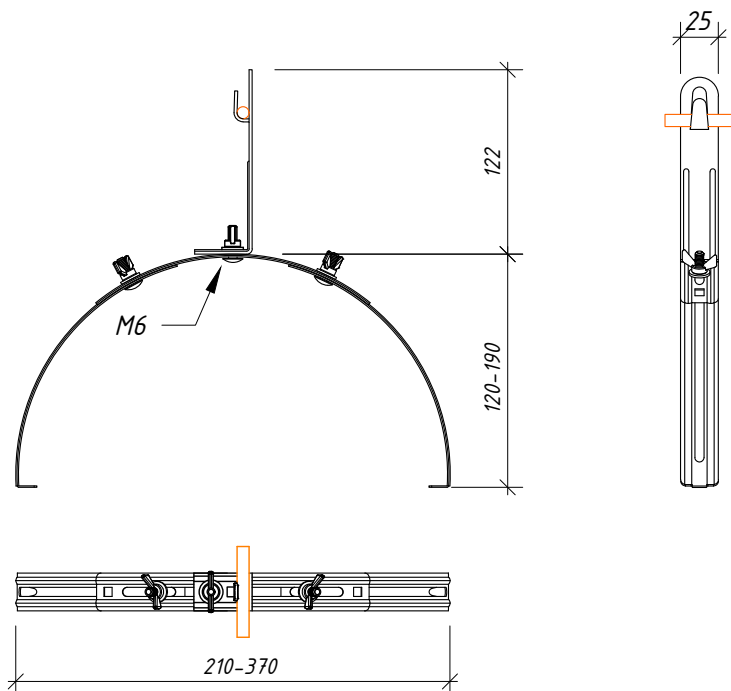
Примітки :

1. Для кріплення дроту на будь-який гребінь даху з натуральної черепиці, металочерепиці, профнастилу, шиферу та ін.
2. Три пластини півкруглих для широкого гребню, регулювання кріплення під розмір.
3. Крок прокладання тримачів - 0,8-1,0 м.

№	Назва	Примітки	Код	Артикул	Матеріал
1	Тримач на півкруглий гребінь даху Мах з Ніго	з Ніго	304533	H04/53	Ni

Підпис і дата	Взам інв. №	Інв. № дубл.
Підпис і дата	Інв. № ориг.	

<i>Креслення деталей Leo Lightman v.4.0</i>						
Зм.	Кільк.	Арк.	№ док	Підп.	Дата	
<i>Holder's - Тримачі</i>				Стадія	Аркуш	Аркушів
				P	22	52
<i>Тримач на півкруглий гребінь даху Мах з Ніго</i>				 LEO LIGHTMAN		




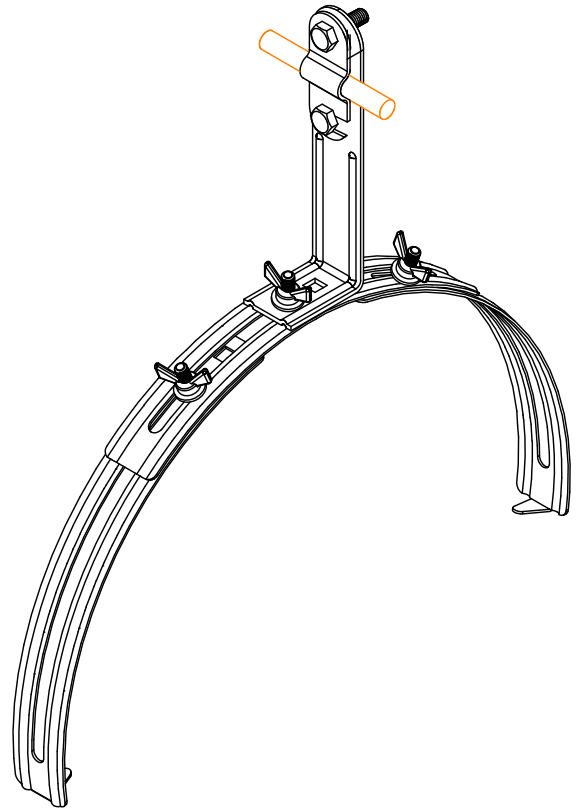
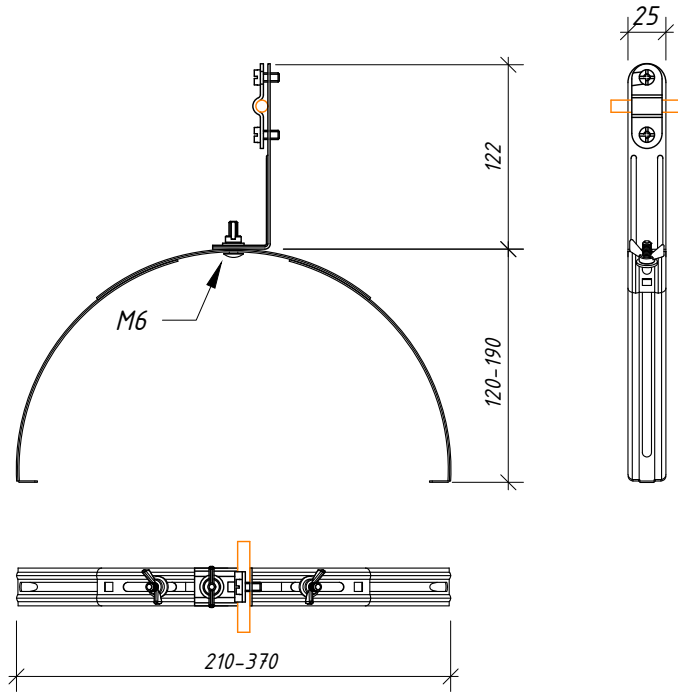
Примітки:

1. Для кріплення дроту на будь-який гребінь даху з натуральної черепиці, металочерепиці, профнастилу, шиферу та ін.
2. Три пластини півкруглих для широкого гребню, регулювання кріплення під розмір.
3. Безпечна ізоляційна відстань 100 мм до поверхні.

№	Назва	Примітки	Код	Артикул	Матеріал
1	Тримач на півкруглий гребінь даху Max з L100 з гачком	з L100	304655	H04/65	StgZn
		з L100 фарб.	304608	H04/60	StgZn/C
		з L100	304633	H04/63	Ni
		з L100	304644	H04/64	Cu

Підпис і дата
Інв. № дубл.
Взам інв. №
Підпис і дата
Інв. № ориг.

<i>Креслення деталей Leo Lightman v.4.0</i>						
Зм.	Кільк.	Арк.	№ док	Підп.	Дата	
<i>Holder's - Тримачі</i>				Стадія	Аркуш	Аркушів
				P	23	52
<i>Тримач на півкруглий гребінь даху Max з L100 з гачком</i>				 LEO LIGHTMAN		




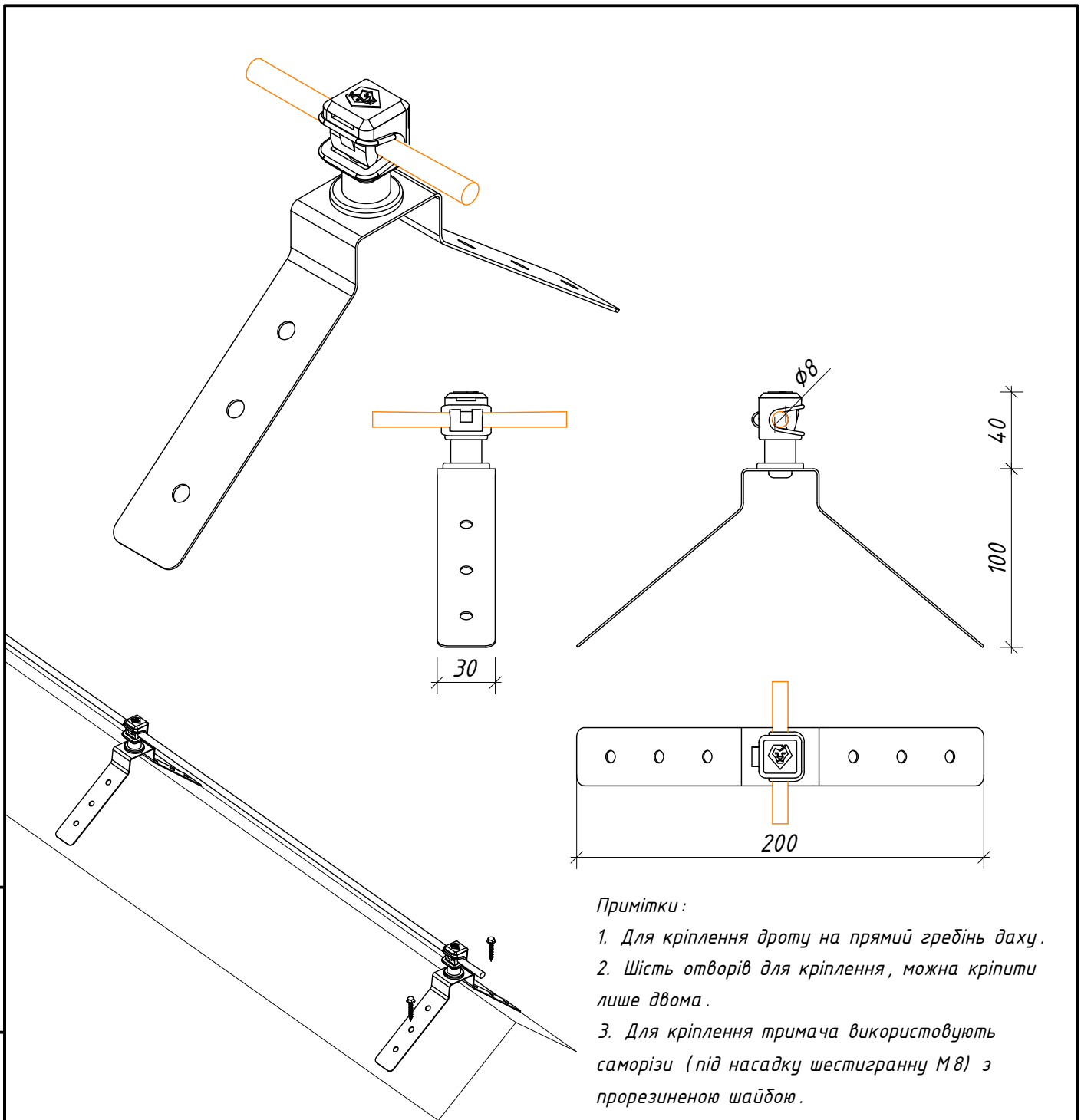
Примітки :

1. Для кріплення дроту на будь-який гребінь даху з натуральної черепиці, металочерепиці, профнастилу, шиферу та ін.
2. Три пластини півкруглих для широкого гребню, регулювання кріплення під розмір.
3. Безпечна ізоляційна відстань 100 мм до поверхні.

№	Назва	Примітки	Код	Артикул	Матеріал
1	Тримач на півкруглий гребінь даху Max з L100 з Fix	з L100	304755	H04/75	StgZn
		з L100 фарб.	304708	H04/70	StgZn/C
		з L100	304733	H04/73	Ni
		з L100	307644	H04/74	Cu

Підпис і дата
Інв. № дубл.
Взам інв. №
Підпис і дата
Інв. № ориг.


Креслення деталей Leo Lightman v.4.0						
Зм.	Кільк.	Арк.	№ док	Підп.	Дата	
Holder's - Тримачі				Стадія	Аркуш	Аркушів
				P	24	52
Тримач на півкруглий гребінь даху Max з L100 з Fix				 LEO LIGHTMAN		

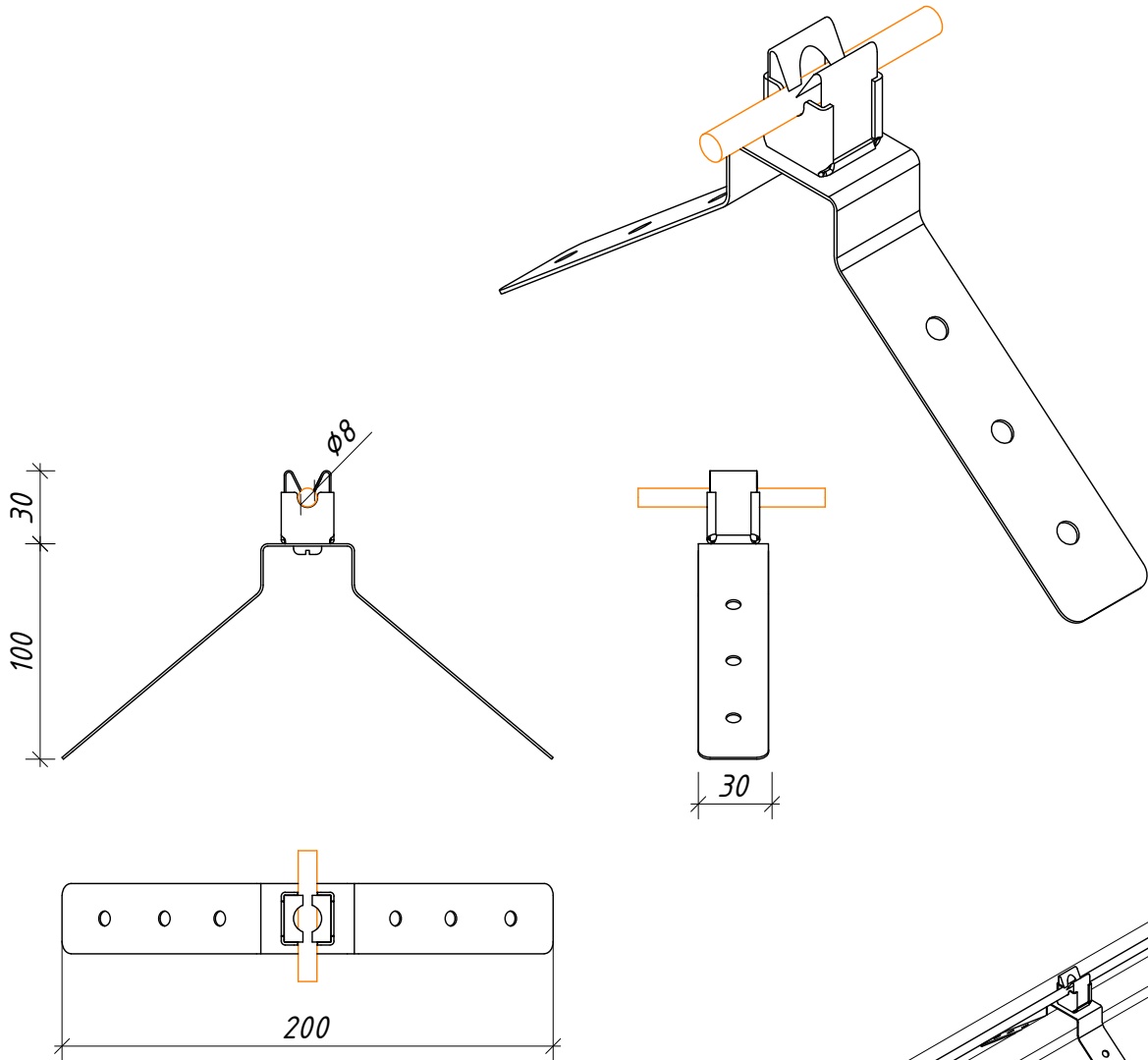


Примітки:

1. Для кріплення дроту на прямий гребінь даху.
2. Шість отворів для кріплення, можна кріпити лише двома.
3. Для кріплення тримача використовують саморізи (під насадку шестигранну М8) з прорезиненою шайбою.
4. Крок прокладання тримачів - 0,8-1,0 м.

№	Назва	Примітки	Код	Артикул	Матеріал
1	Тримач на кутовий гребінь даху з Сліп	з Сліп	306015	H06/15	StgZn/Па
		з Сліп фарб.	306108	H06/10	StgZn/С/Па
		з Сліп	306013	H06/1	Ni/Па
		з Сліп	306144	H06/14	Сu/Па

Підпис і дата	Інв. № дубл.	Взам інв. №	Підпис і дата	Креслення деталей Leo Lightman v.4.0			Стадія	Аркуш	Аркушів
Зм.	Кільк.	Арк.	№ док				Підп.	Дата	Р
Інв. № ориг.	Н. конр.			Holders - Тримачі			 LEO LIGHTMAN		
ГІП			Тримач на кутовий гребінь даху з Сліп						
Виконав									
Перевірів									




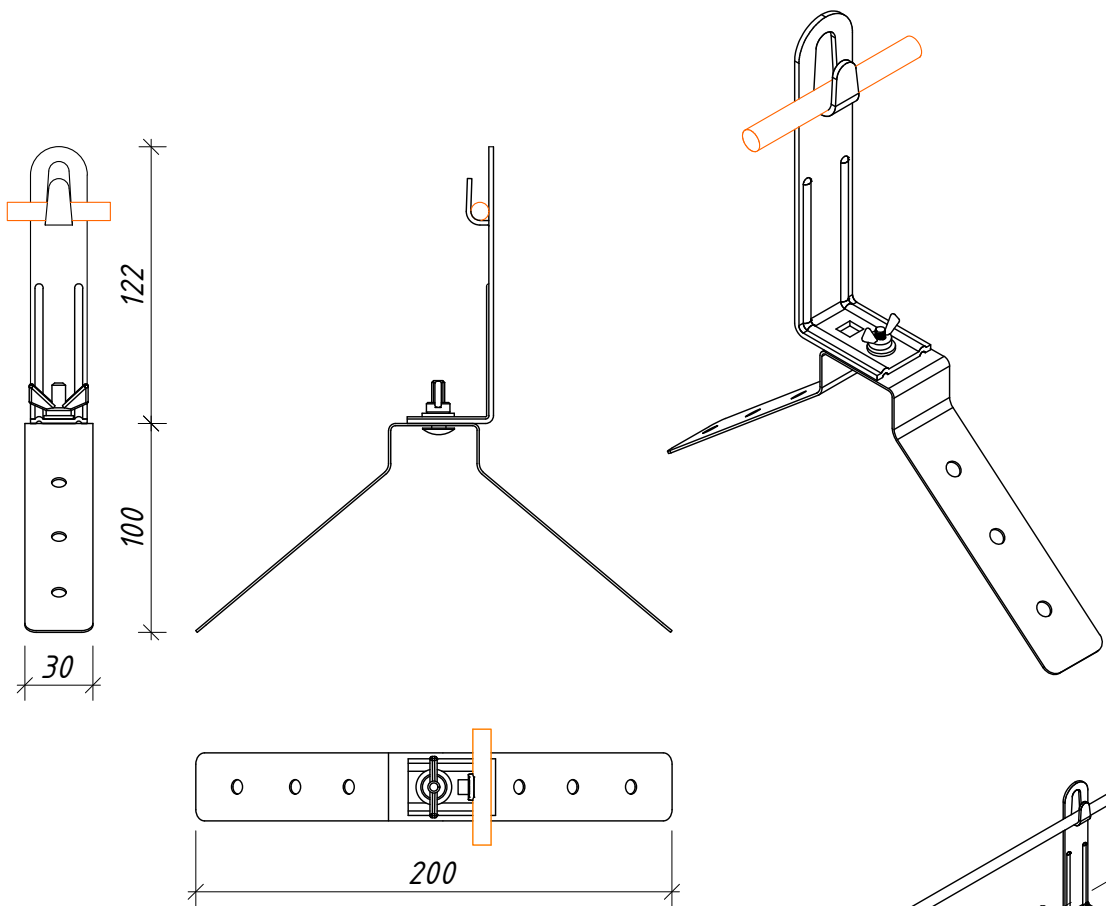
Примітки :

1. Для кріплення дроту на прямий гребінь даху.
2. Шість отворів для кріплення, можна кріпити лише двома.
3. Для кріплення тримача використовують саморізи (під насадку шестигранну М8) з прорезиненою шайбою.
4. Крок прокладання тримачів - 0,8-1,0 м.

№	Назва	Примітки	Код	Артикул	Матеріал
1	Тримач на кутковий гребінь даху з Ніго	з Ніго	306133	H06/13	Ni

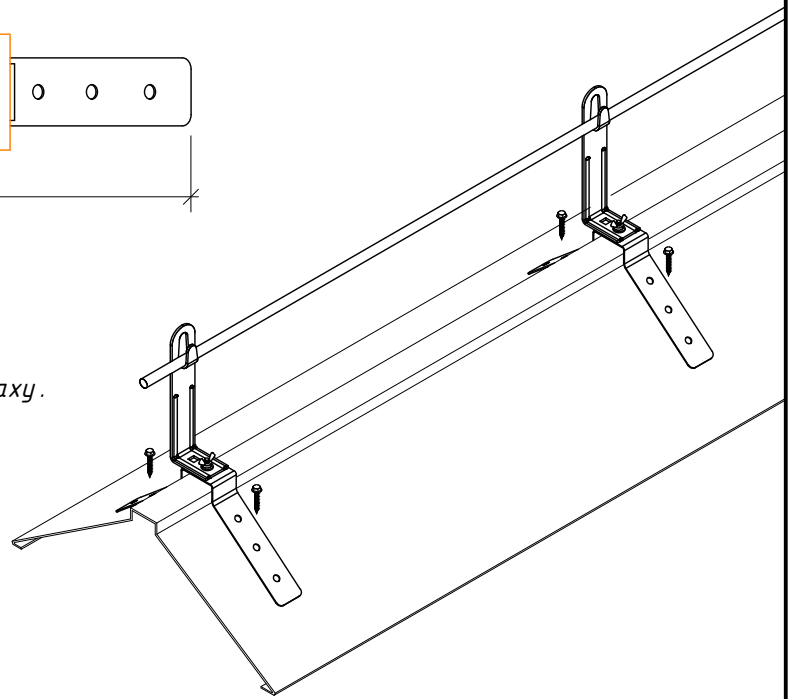
Підпис і дата	Інв. № дубл.	Взам інв. №	Підпис і дата	Інв. № ориг.
---------------	--------------	-------------	---------------	--------------

Креслення деталей Leo Lightman v.4.0					
Зм.	Кільк.	Арк.	№ док	Підп.	Дата
Holders - Тримачі					
Н. конр.			ГІП		
Виконав			Перевірів		
Тримач на кутковий гребінь даху з Ніго			Стадія	Аркуш	Аркушів
			P	26	52
 LEO LIGHTMAN					




Примітки:

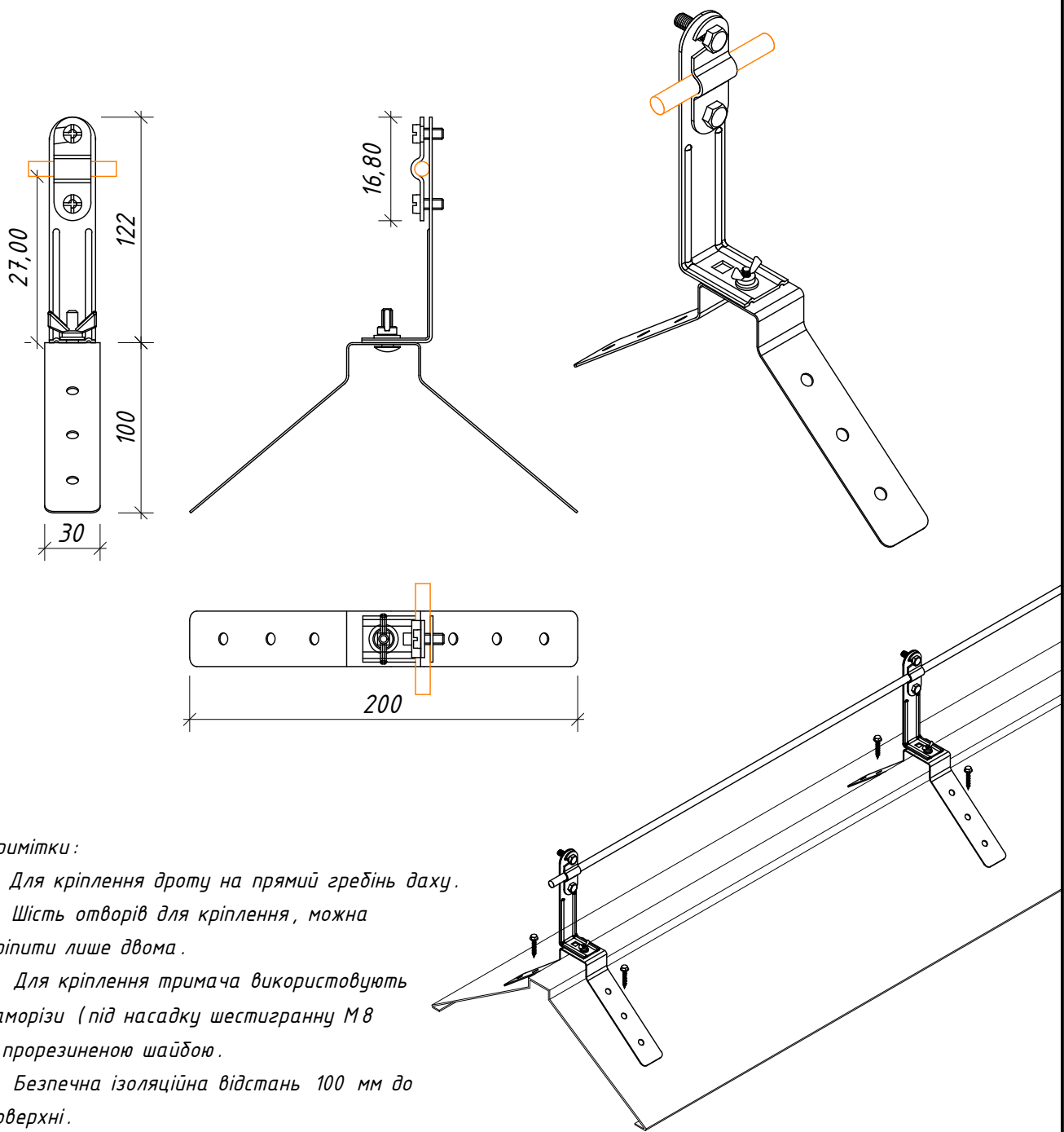
1. Для кріплення дроту на прямий гребінь даху.
2. Шість отворів для кріплення, можна кріпити лише двома.
3. Для кріплення тримача використовують саморізи (під насадку шестигранну М8 з прорезиненою шайбою).
4. Безпечна ізоляційна відстань 100 мм до поверхні.



№	Назва	Примітки	Код	Артикул	Матеріал
1	Тримач на кутковий гребінь даху з L100 з гачком	з L100	306025	H06/25	StgZn
		з L100 фарб.	306208	H06/20	StgZn/C
		з L100	306233	H06/23	Ni
		з L100	306244	H06/24	Cu

Підпис і дата	
Інв. № дубл.	
Взам інв. №	
Підпис і дата	
Інв. № ориг.	

Креслення деталей Leo Lightman v.4.0					
Зм.	Кільк.	Арк.	№ док	Підп.	Дата
Holder's - Тримачі					
Тримач на кутковий гребінь даху з L100 з гачком					
			Стадія	Аркуш	Аркушів
			P	27	52
			 LEO LIGHTMAN		




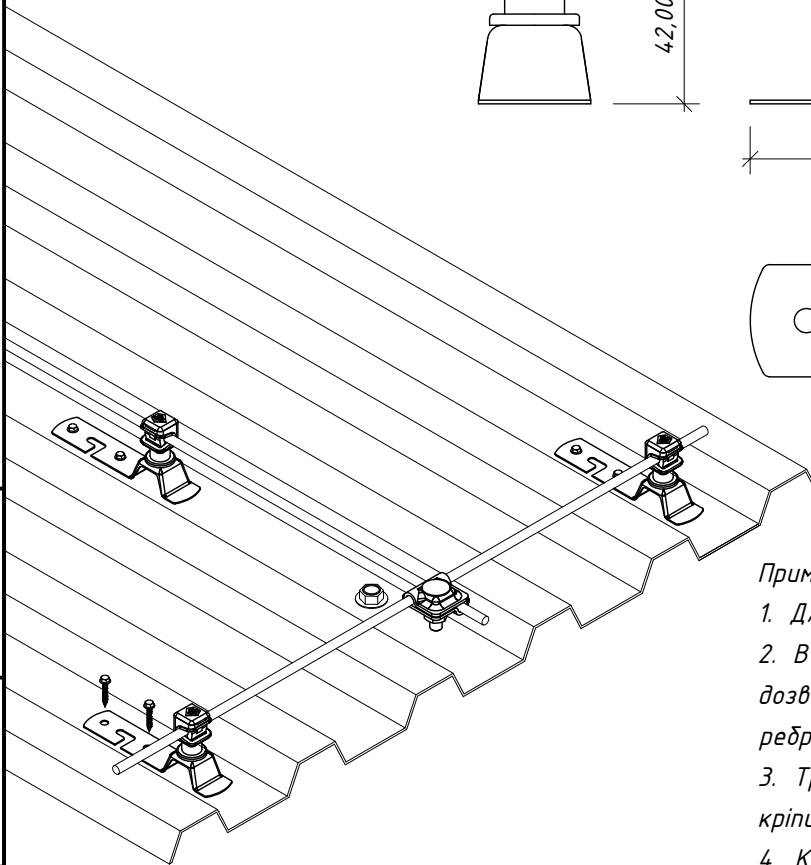
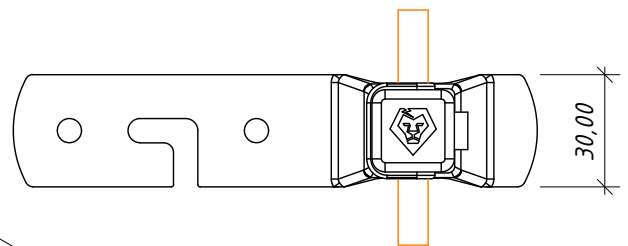
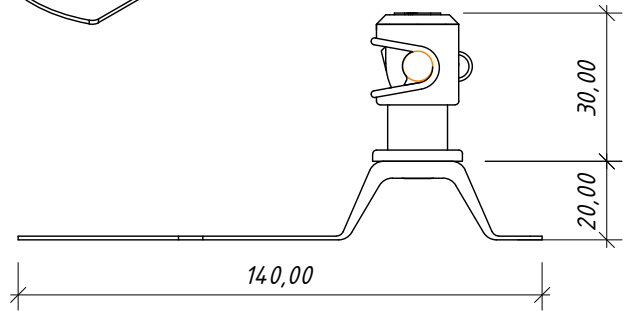
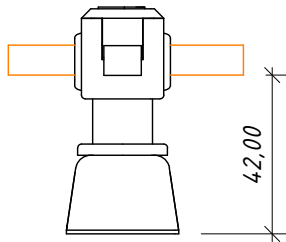
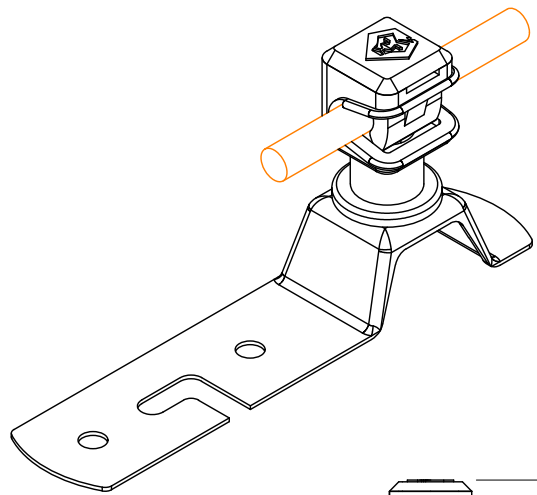
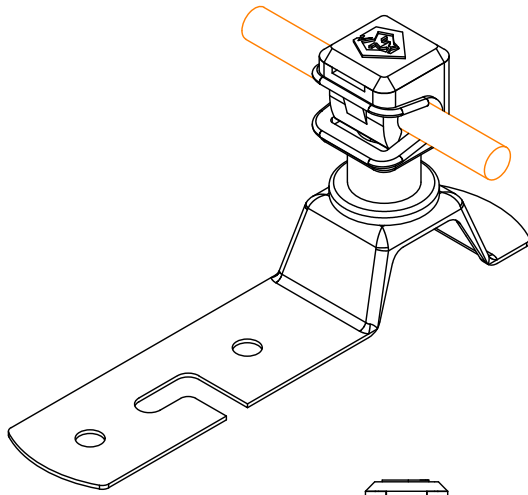
Примітки:

1. Для кріплення дроту на прямий гребінь даху.
2. Шість отворів для кріплення, можна кріпити лише двома.
3. Для кріплення тримача використовують саморізи (під насадку шестигранну М8 з прорезиненою шайбою).
4. Безпечна ізоляційна відстань 100 мм до поверхні.

№	Назва	Примітки	Код	Артикул	Матеріал
1	Тримач на кутковий гребінь даху з L100 з Fix	з L100	306035	H06/35	StgZn
		з L100 фарб.	306308	H06/30	StgZn/C
		з L100	306333	H06/33	Ni
		з L100	306344	H06/34	Cu

Підпис і дата
Інв. № дубл.
Взам інв. №
Підпис і дата
Інв. № ориг.

<i>Креслення деталей Leo Lightman v.4.0</i>					
Зм.	Кільк.	Арк.	№ док	Підп.	Дата
<i>Holder - Тримачі</i>					
<i>Тримач на кутковий гребінь даху з L100 з Fix</i>					
			Стадія	Аркуш	Аркушів
			P	28	52
			 LEO LIGHTMAN		




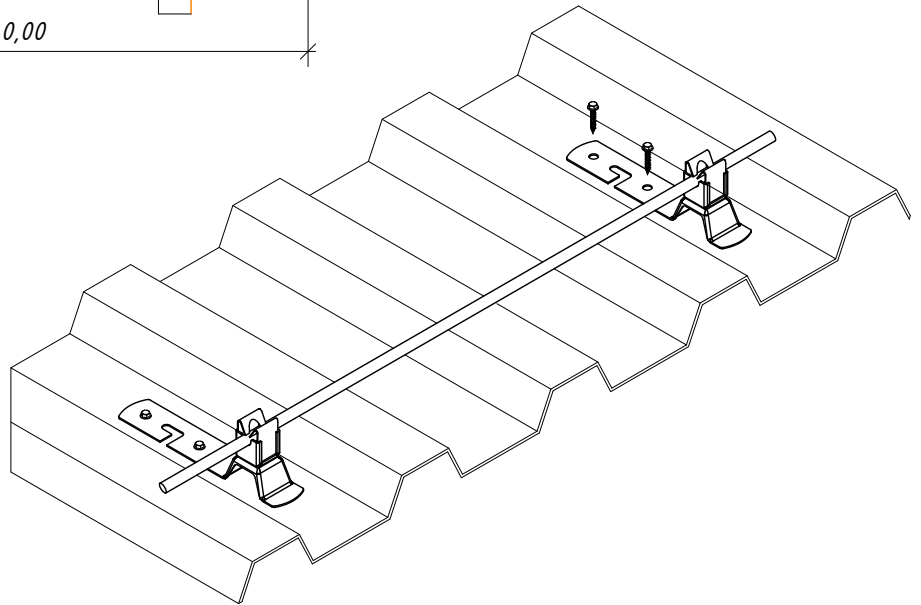
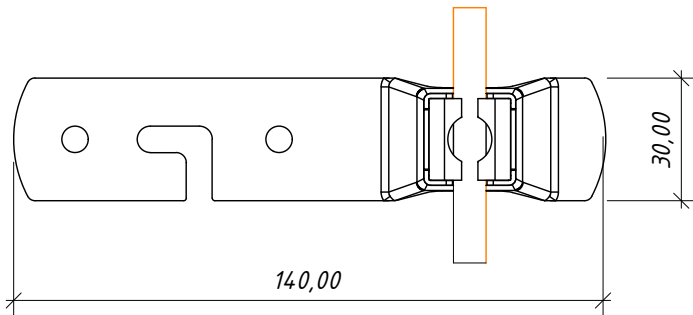
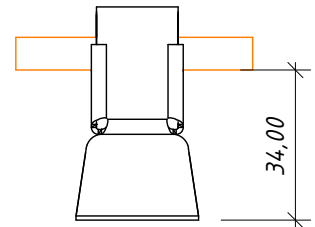
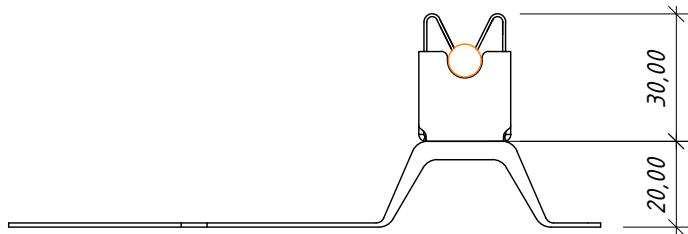
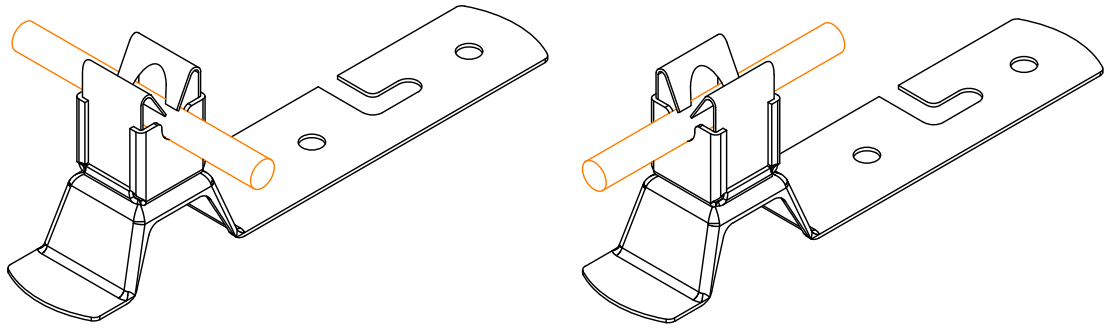
Примітки :

1. Для кріплення дроту по скату і краю даху.
2. Відстань від поверхні до провідника 42 мм, що дозволяє кріпити на профнастил з високими ребрами.
3. Три отвори для кріплення саморізами, можна кріпити лише двома.
4. Крок прокладання тримачів - 0,8-1,0 м.

№	Назва	Примітки	Код	Артикул	Матеріал
9	Тримач прямий L140 з Сліп	з Сліп	307013	H07/1	Ni/Па
		з Сліп фарб.	307108	H07/10	Ni/С/Па
		з Сліп	307144	H07/14	Су/Па

Підпис і дата
Інв. № дубл.
Взам інв. №
Підпис і дата
Інв. № ориг.

<i>Креслення деталей Leo Lightman v.4.0</i>						
Зм.	Кільк.	Арк.	№ док	Підп.	Дата	
<i>Holder's - Тримачі</i>						
				Стадія	Аркуш	Аркушів
				P	29	52
<i>Тримач прямий L140 з Сліп</i>				 LEO LIGHTMAN		




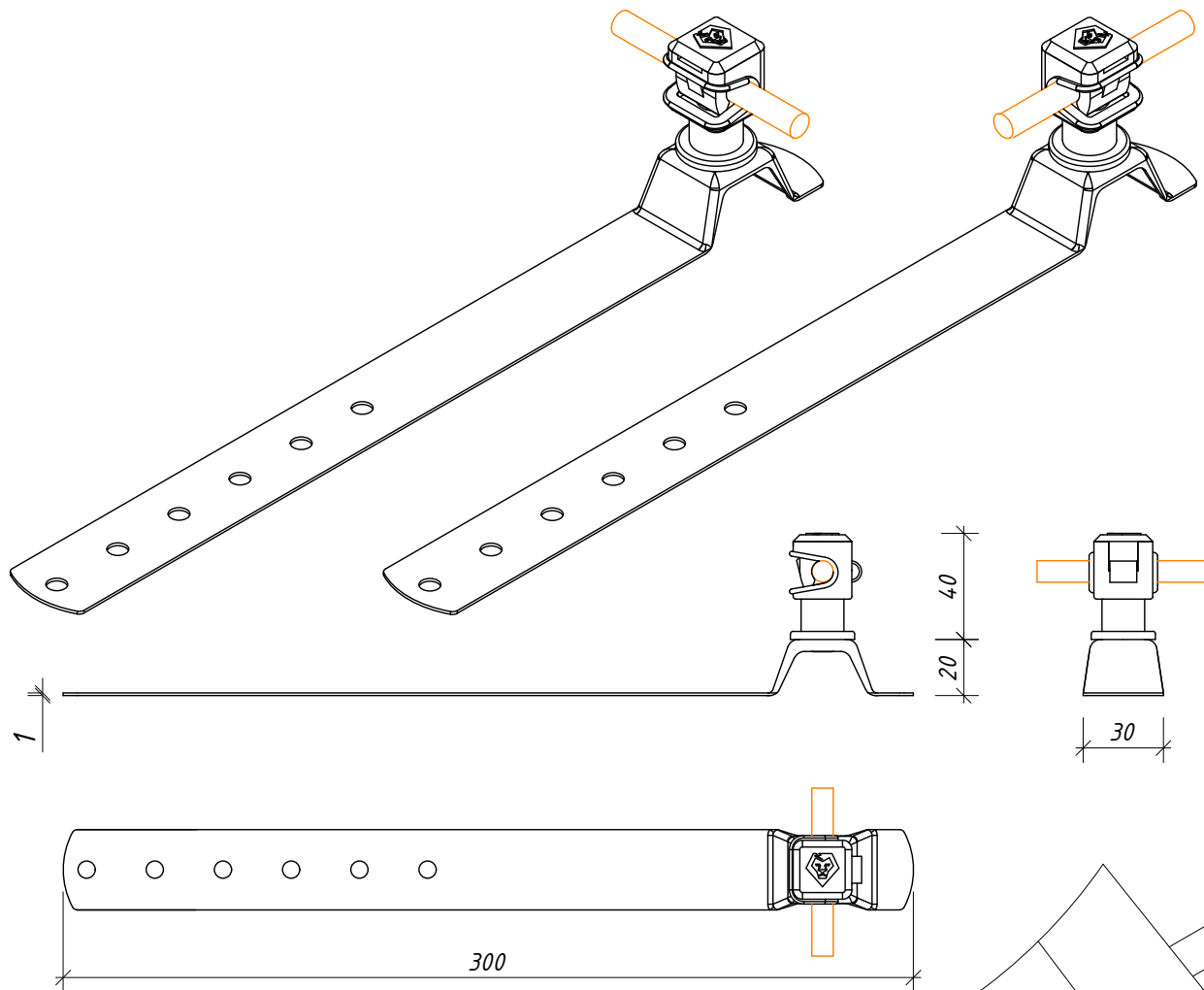
Примітки :

1. Для кріплення дроту по скату даху.
2. Тримач можна повернути на 90° відносно основи.
3. Три отвори для кріплення саморізами, можна кріпити лише двома.
4. Крок прокладання тримачів - 0,8-1,0 м.

№	Назва	Примітки	Код	Артикул	Матеріал
1	Тримач прямиий L140 з Ni-ro	з Ni-ro	307133	H07/13	Ni

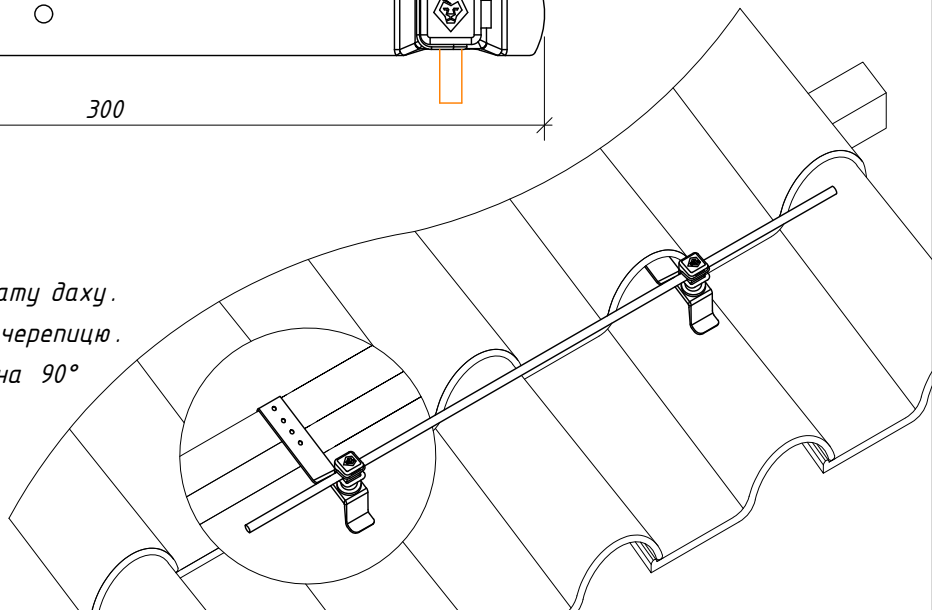
Підпис і дата	
Інв. № дубл.	
Взам інв. №	
Підпис і дата	
Інв. № ориг.	

<i>Креслення деталей Leo Lightman v.4.0</i>						
Зм.	Кільк.	Арк.	№ док	Підп.	Дата	
Н. конр.						
ГІП						
Виконав						
Перевірів						
<i>Holder's - Тримачі</i>				Стадія	Аркуш	Аркушів
<i>Тримач прямиий L140 з Ni-ro</i>				P	30	52
				 LEO LIGHTMAN		



Примітки:

1. Для кріплення дроту по скату даху.
2. Монтується під керамічну черепицю.
3. Тримач можна повернути на 90° відносно основи.
4. Крок прокладання тримачів - 0,8-1,0 м.

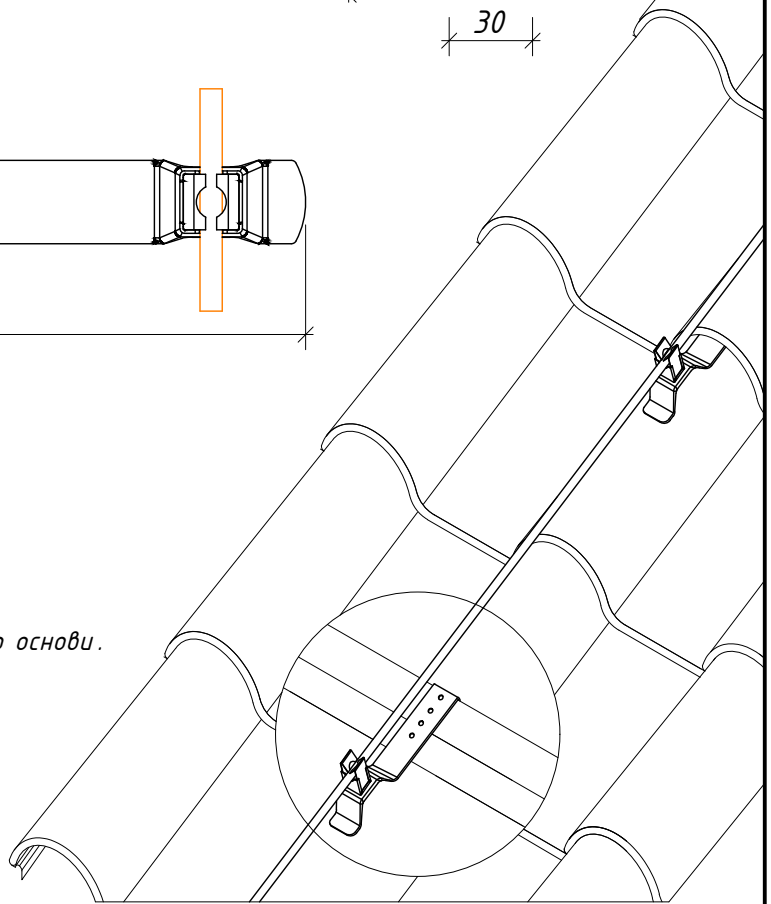
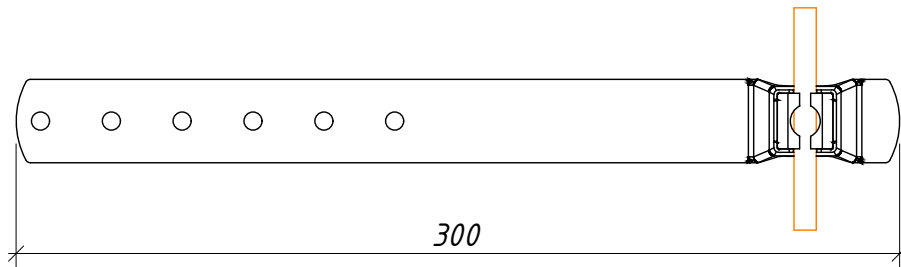
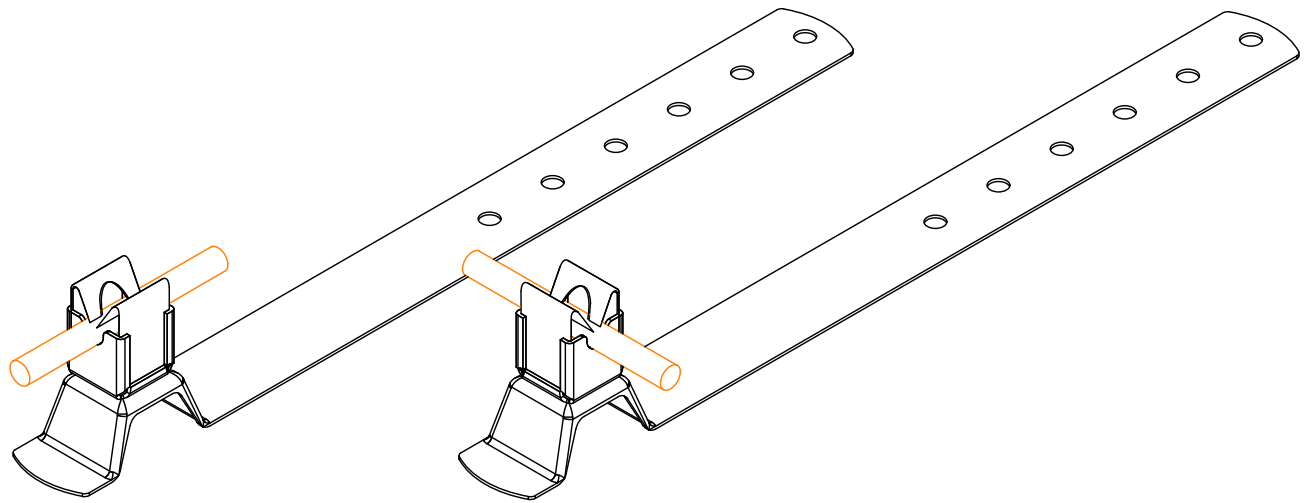


№	Назва	Примітки	Код	Артикул	Матеріал
1	Тримач під черепицю з Сліп	з Сліп	308013	H08/1	Ni/Pa
		з Сліп фарб.	308108	H08/10	Ni/C/Pa
		з Сліп	308144	H08/14	Cu/Pa

Креслення деталей Leo Lightman v.4.0

Зм.	Кільк.	Арк.	№ док	Підп.	Дата	Стадія	Аркуш	Аркушів
Н. конр.								
ГІП						Leo Lightman LEO LIGHTMAN		
Виконав								
Перевірів						Тримач під черепицю з Сліп		

Підпис і дата	Інв. № дубл.	Взам інв. №	Підпис і дата	Інв. № ориг.
---------------	--------------	-------------	---------------	--------------




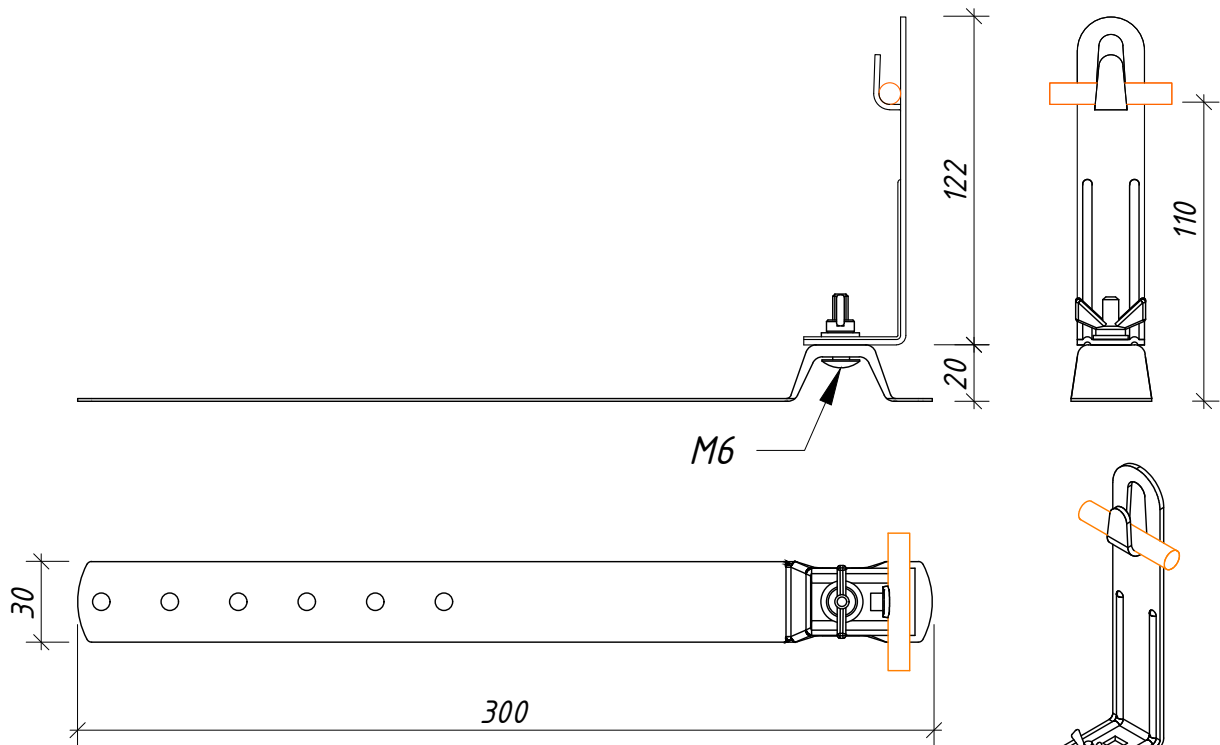
Примітки:

1. Для кріплення дроту по скату даху.
2. Монтується під керамічну черепицю.
3. Тримач можна повернути на 90° відносно основи.
4. Крок прокладання тримачів - 0,8-1,0 м.

№	Назва	Примітки	Код	Артикул	Матеріал
1	Тримач під черепицю з Ніро	з Ніро	308133	H08/13	Ni

Підпис і дата	
Інв. № дудл.	
Взам інв. №	
Підпис і дата	
Інв. № ориг.	

Креслення деталей Leo Lightman v.4.0						
Зм.	Кільк.	Арк.	№ док	Підп.	Дата	
Holder - Тримачі						
				Стадія	Аркуш	Аркушів
				P	32	52
Тримач під черепицю з Ніро				 LEO LIGHTMAN		



Примітки :

1. Для кріплення дроту по скату даху.
2. Монтується під керамічну черепицю.
3. Тримач можна повернути на 90° відносно основи.
4. Безпечна ізоляційна відстань 110 мм до поверхні.
5. Крок прокладання тримачів - 0,8-1,0 м.

№	Назва	Примітки	Код	Артикул	Матеріал
1	Тримач під черепицю з L100 з гачком	з L100	308233	H08/23	Ni
		з L100 фарб.	308208	H08/20	Ni/C
		з L100	308244	H08/24	Cu

Інв. № ориг.	Підпис і дата
Перевірів	Підпис і дата
Виконав	Підпис і дата
ГІП	Підпис і дата
Н. конр.	Підпис і дата
Зм.	Підпис і дата
Кільк.	Підпис і дата
Арк.	Підпис і дата
№ док.	Підпис і дата
Взам інв. №	Підпис і дата
Інв. № дубл.	Підпис і дата
Інв. № ориг.	Підпис і дата

Креслення деталей Leo Lightman v.4.0

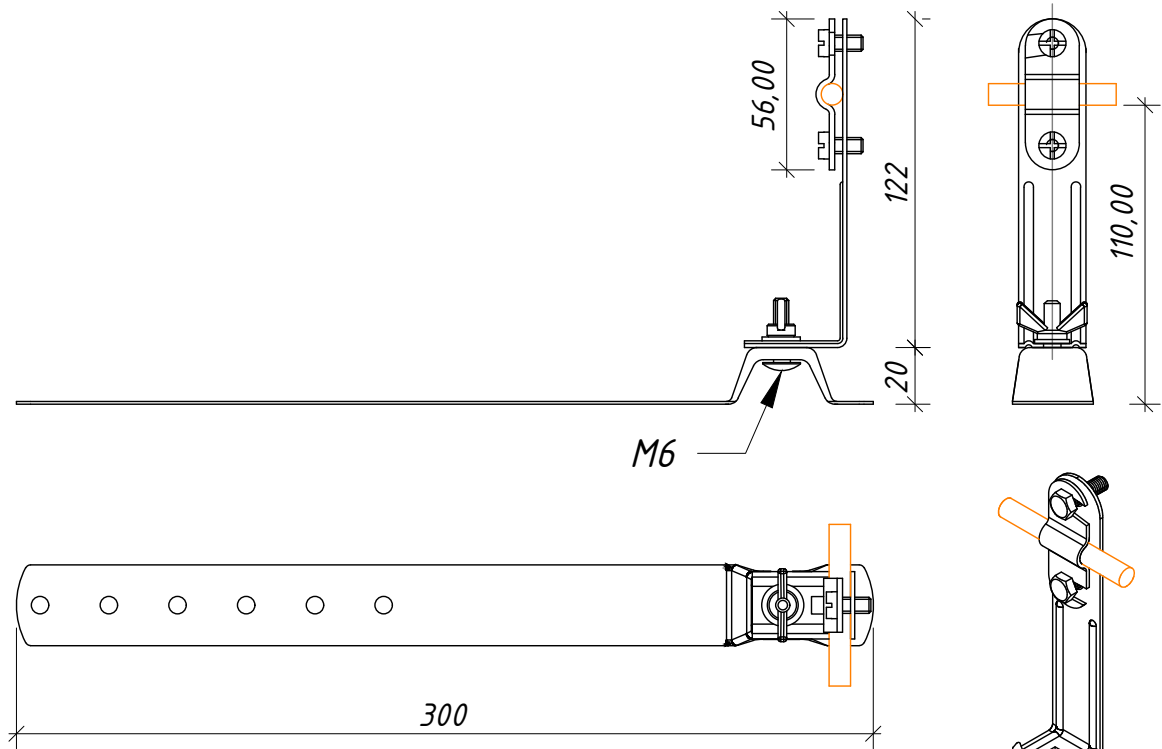
Holder's - Тримачі

Тримач під черепицю з L100 з гачком



LEO LIGHTMAN

Стадія	Аркуш	Аркушів
P	33	52




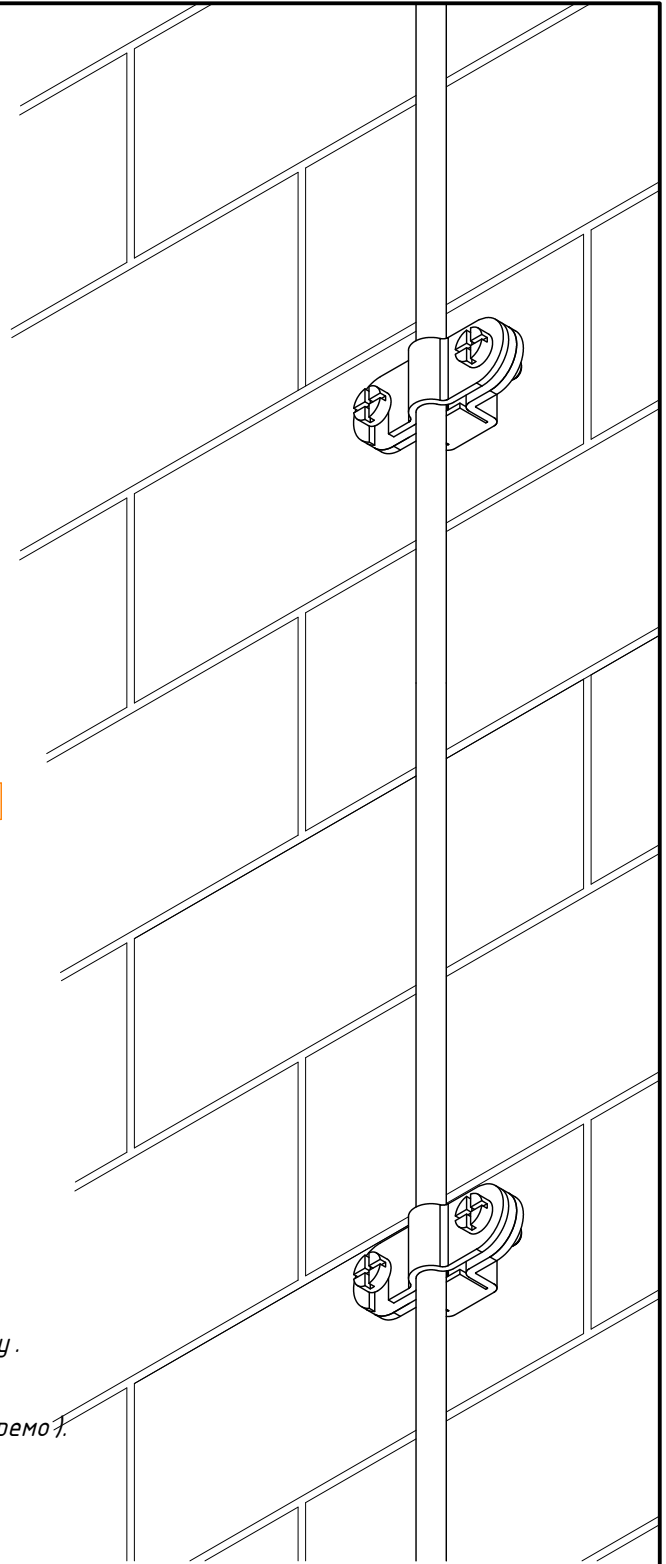
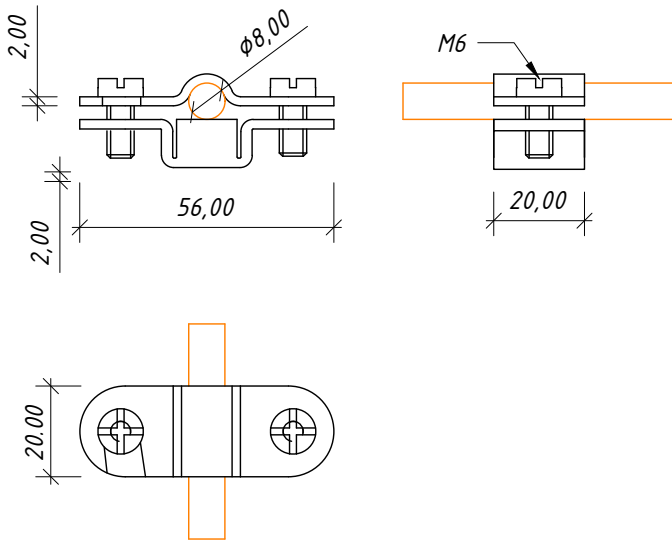
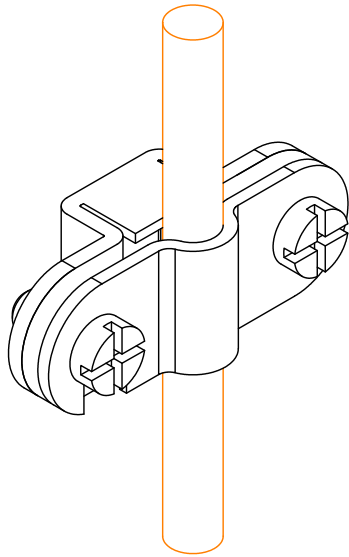
Примітки :

1. Для кріплення дроту по скату даху.
2. Монтується під керамічну черепицю.
3. Тримач можна повернути на 90° відносно основи.
4. Безпечна ізоляційна відстань 110 мм до поверхні.
5. Крок прокладання тримачів - 0,8-1,0 м.

№	Назва	Примітки	Код	Артикул	Матеріал
1	Тримач під черепицю з L100 з Fix	з L100	308333	H08/33	Ni
		з L100 фарб.	308308	H08/30	Ni/C
		з L100	308344	H08/34	Cu

Підпис і дата	
Інв. № дубл.	
Взам інв. №	
Підпис і дата	
Інв. № ориг.	

Креслення деталей Leo Lightman v.4.0						
Зм.	Кільк.	Арк.	№ док	Підп.	Дата	
Holders - Тримачі				Стадія	Аркуш	Аркушів
				P	34	52
Тримач під черепицю з L100 з Fix				 LEO LIGHTMAN		




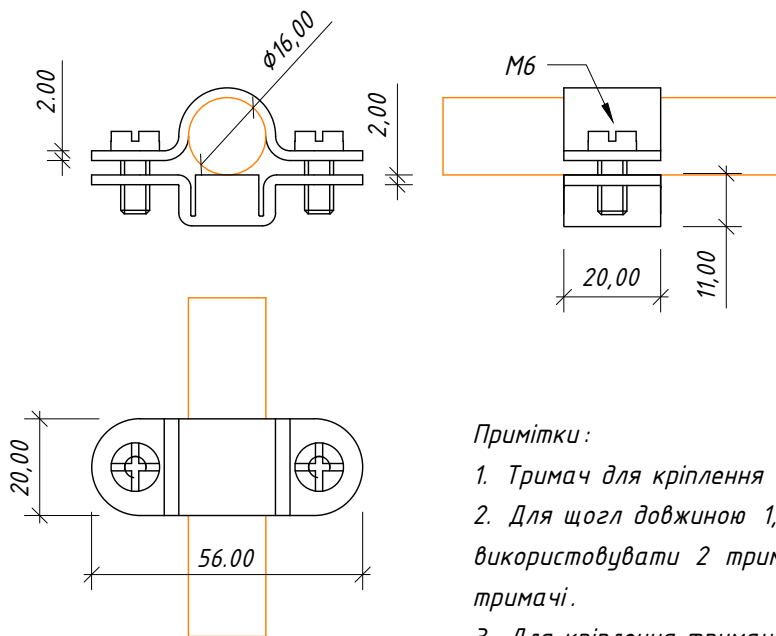
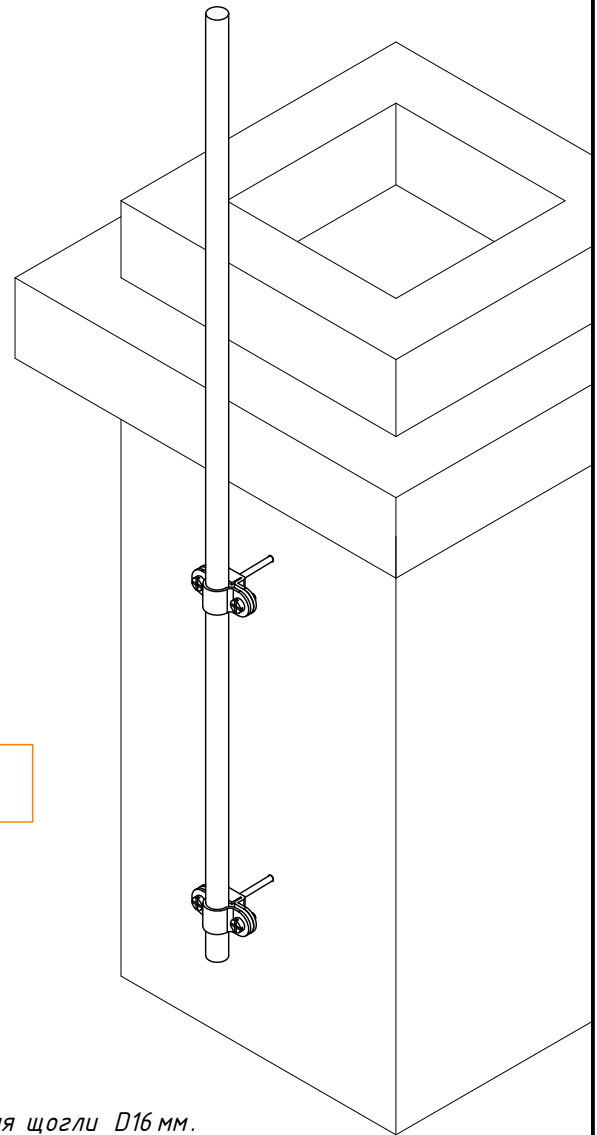
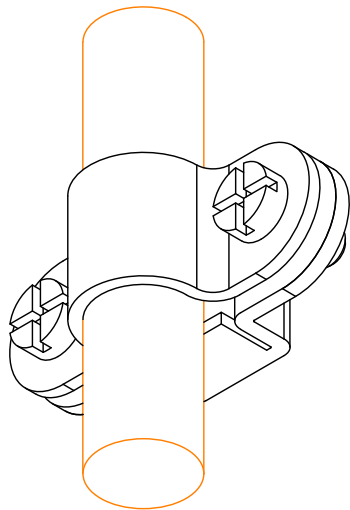
Примітки :

1. Тримач для прокладання дроту $\varnothing 8-10$ мм по фасаду.
2. Для кріплення тримача використовується шпилька $L=70-250$ мм з різьбою $M8$ (замовляється окремо).
3. Тримач монтується дієюю $RH3$ 25 мм, а шпилька монтується дієюю $T25$ (зірочка).

№	Назва	Примітки	Код	Артикул	Матеріал
1	Тримач дроту Fix D8-10	-	310011	H10/1	StZn
		-	310133	H10/13	Ni
		-	310144	H10/14	Cu

Підпис і дата	
Інв. № дубл.	
Взам інв. №	
Підпис і дата	
Інв. № ориг.	

Креслення деталей Leo Lightman v.4.0					
Зм.	Кільк.	Арк.	№ док	Підп.	Дата
Holders - Тримачі					
			Стадія	Аркуш	Аркушів
			P	35	52
Тримач дроту Fix D8-10					
 LEO LIGHTMAN					




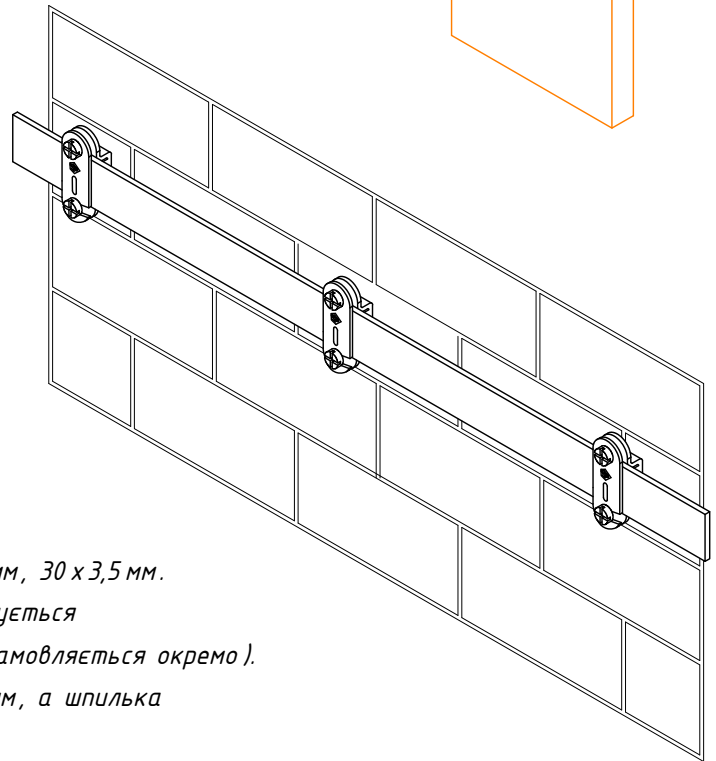
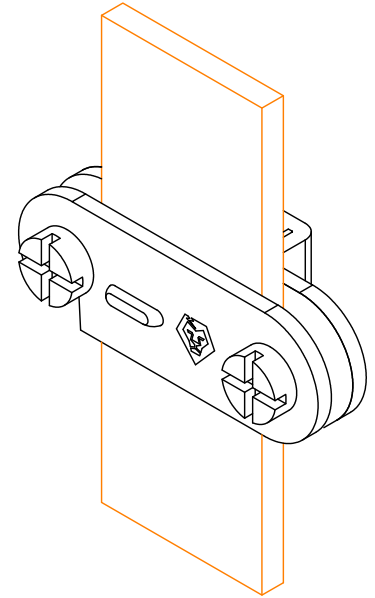
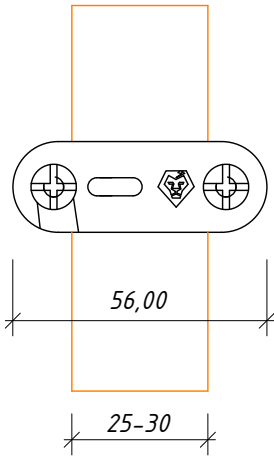
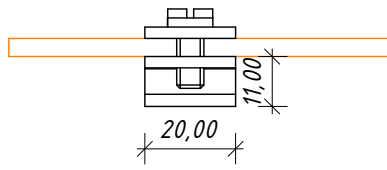
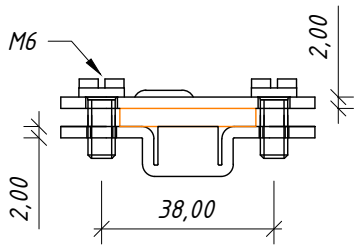
Примітки:

1. Тримач для кріплення щогли D16 мм.
2. Для щогл довжиною 1,5-3,0 м рекомендовано використовувати 2 тримачі, для щогл 3,5-4,0 м - 3 тримачі.
3. Для кріплення тримача використовується шпилька L=70-250 мм з різьбою M8 (замовляється окремо).
4. Тримач монтується дітою РНЗ 25 мм, а шпилька монтується дітою Т 25 (зірочка).

№	Назва	Примітки	Код	Артикул	Матеріал
1	Тримач блискавкоприймача Fix D16	-	312011	H12/1	StZn
		-	312133	H12/13	Ni
		-	312144	H12/14	Cu

Підпис і дата
Інв. № дубл.
Взам інв. №
Підпис і дата
Інв. № ориг.

Креслення деталей Leo Lightman v.4.0					
Зм.	Кільк.	Арк.	№ док	Підп.	Дата
Holder - Тримачі					
			Стадія	Аркуш	Аркушів
			P	36	52
			Тримач блискавкоприймача Fix D16		
			 LEO LIGHTMAN		



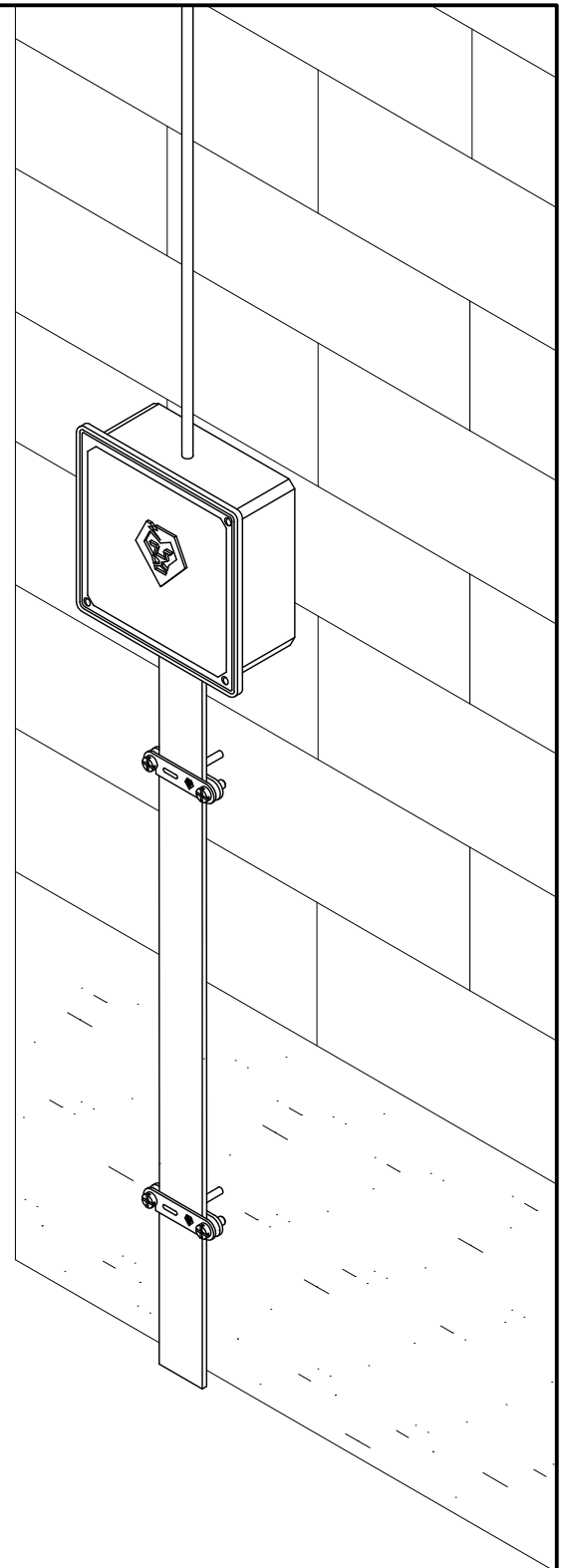
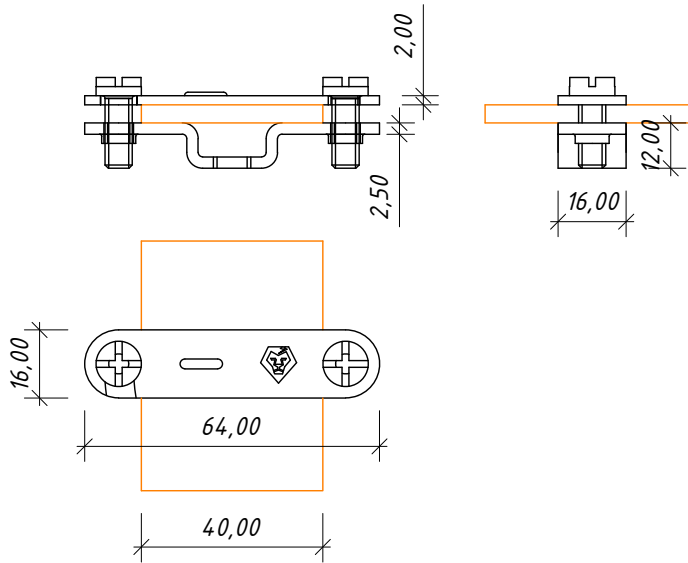
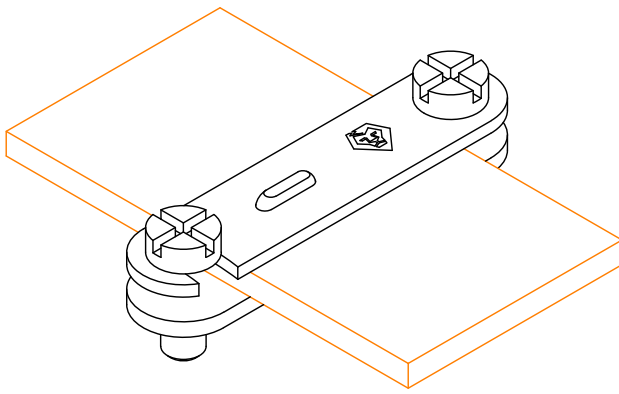
Примітки :

1. Тримач для кріплення смуги 25 x 4 мм, 30 x 3,5 мм.
2. Для кріплення тримача використовується шпилька L=70-250 мм з різьбою М8 (замовляється окремо).
3. Тримач монтується дітою РНЗ 25 мм, а шпилька монтується дітою Т 25 (зірочка).

№	Назва	Примітки	Код	Артикул	Матеріал
1	Тримач смуги Fix B30	-	314011	H14/1	StZn
		-	314133	H14/13	Ni
		-	314144	H14/14	Cu

Підпис і дата
Інв. № дубл.
Взам інв. №
Підпис і дата
Інв. № ориг.

Креслення деталей Leo Lightman v.4.0								
Зм.	Кільк.	Арк.	№ док	Підп.	Дата			
Holders - Тримачі						Стадія	Аркуш	Аркушів
						P	37	52
Тримач смуги Fix B30						 LEO LIGHTMAN		




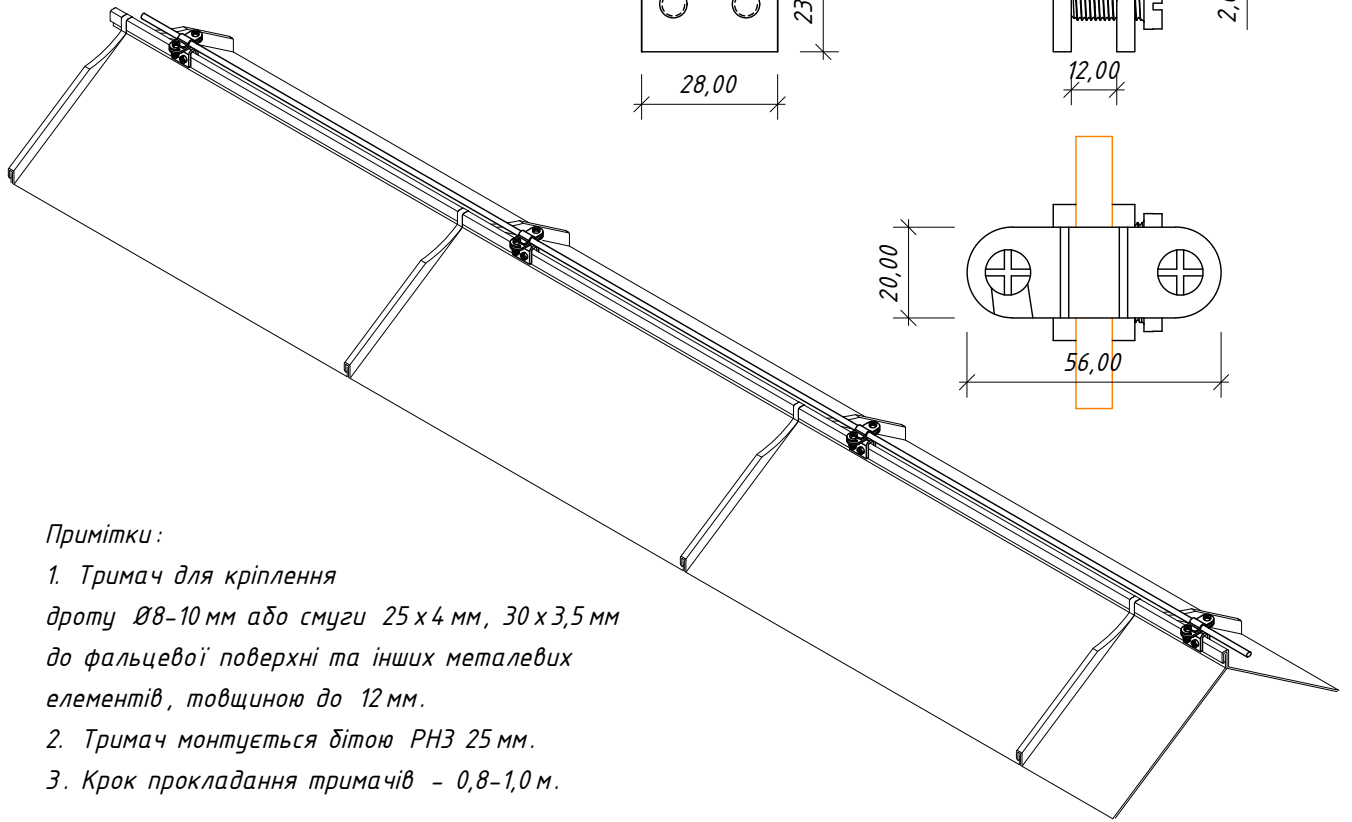
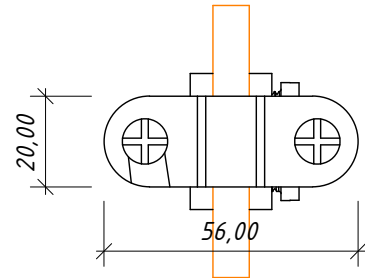
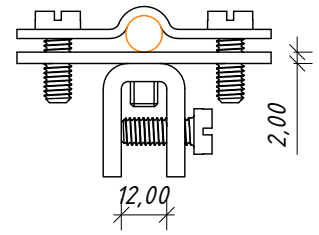
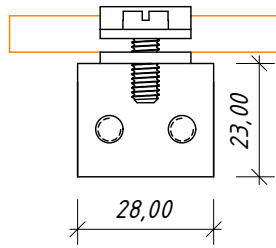
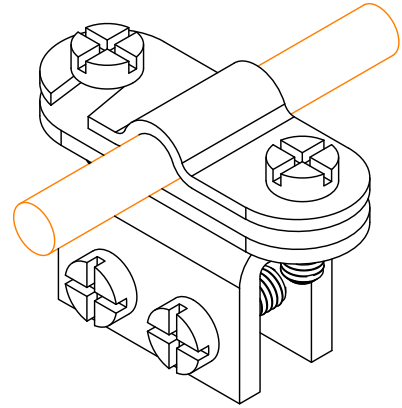
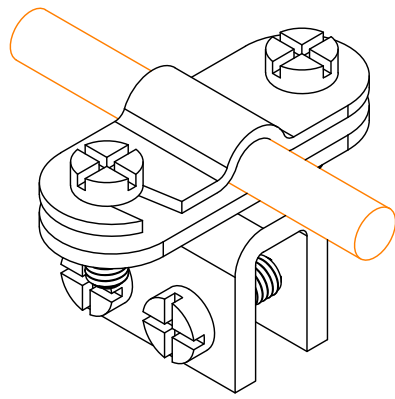
Примітки:

1. Тримач для кріплення смуги 40 x 4 мм.
2. Для кріплення тримача використовується шпилька L=70-250 мм з різьбою М8 (замовляється окремо).
3. Тримач монтується дітою РНЗ 25 мм, а шпилька монтується дітою Т 25 (зірочка).

№	Назва	Примітки	Код	Артикул	Матеріал
1	Тримач смуги Fix B40	-	315011	H15/1	StZn
		-	315133	H15/13	Ni
		-	315144	H15/14	Cu

Підпис і дата
Інв. № дубл.
Взам інв. №
Підпис і дата
Інв. № ориг.

Креслення деталей Leo Lightman v.4.0								
Зм.	Кільк.	Арк.	№ док	Підп.	Дата			
Holders - Тримачі						Стадія	Аркуш	Аркушів
						P	38	52
Тримач смуги Fix B40						 LEO LIGHTMAN		




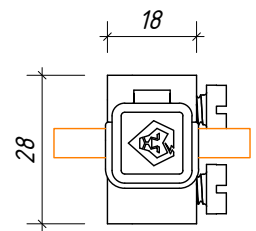
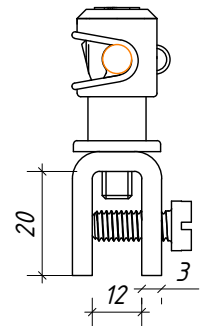
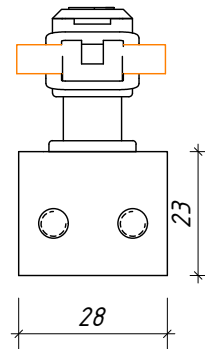
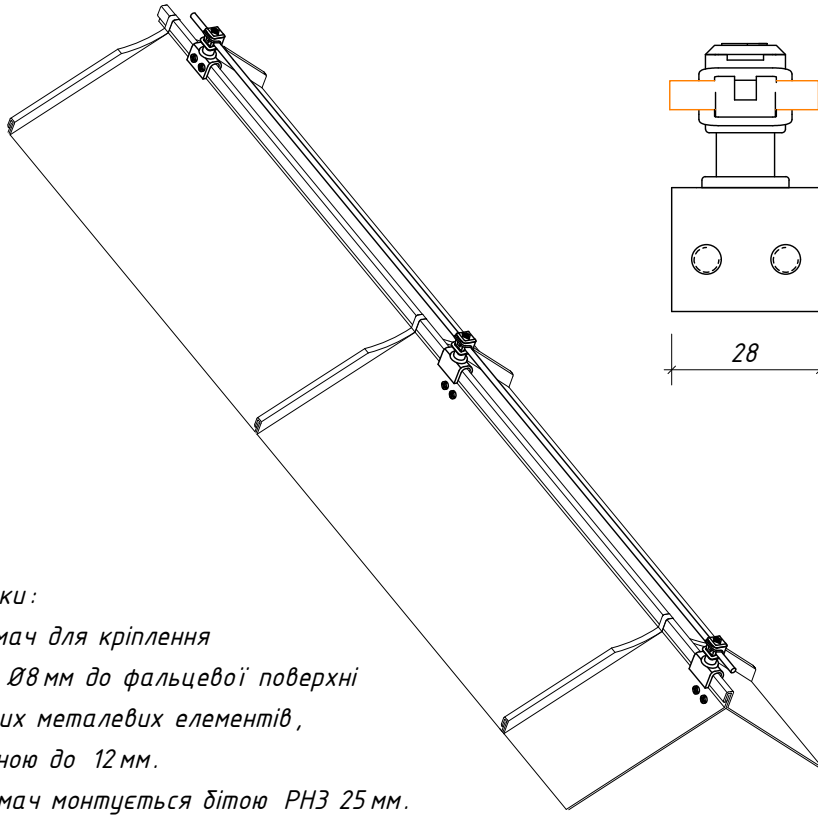
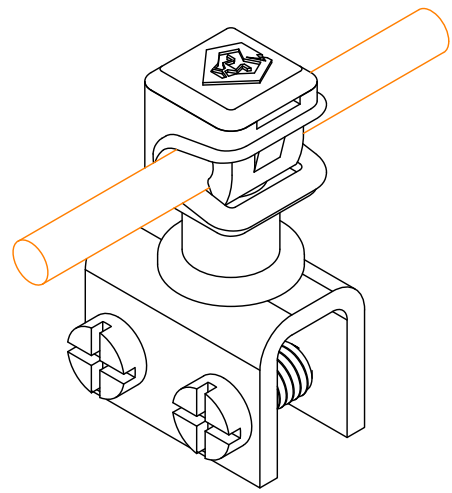
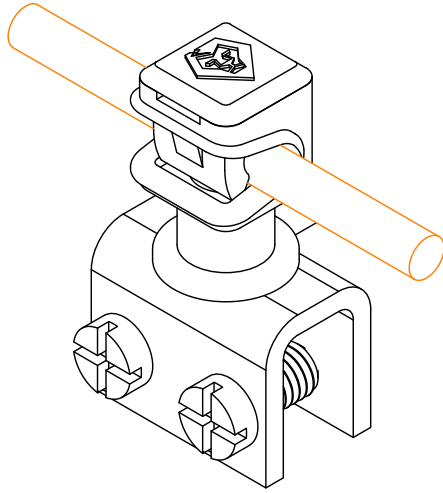
Примітки:

1. Тримач для кріплення дроту $\varnothing 8-10$ мм або смуги 25×4 мм, $30 \times 3,5$ мм до фальцевої поверхні та інших металевих елементів, товщиною до 12 мм.
2. Тримач монтується дітою РНЗ 25 мм.
3. Крок прокладання тримачів - 0,8-1,0 м.

№	Назва	Примітки	Код	Артикул	Матеріал
1	Тримач фальцевий	з Fix	316011	H16/1	StZn
		з Fix	316133	H16/13	Ni
		з Fix	316144	H16/14	Cu

Підпис і дата
Інв. № дубл.
Взам інв. №
Підпис і дата
Інв. № ориг.

<i>Креслення деталей Leo Lightman v.4.0</i>								
Зм.	Кільк.	Арк.	№ док	Підп.	Дата			
<i>Holder's - Тримачі</i>						Стадія	Аркуш	Аркушів
						P	39	52
<i>Тримач фальцевий</i>						 LEO LIGHTMAN		
Н. конр.								
ГІП								
Виконав								
Перевірів								




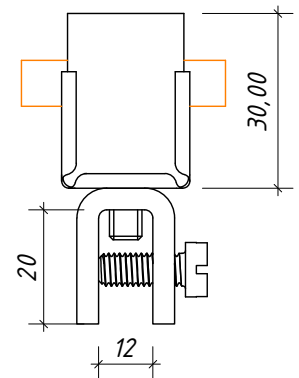
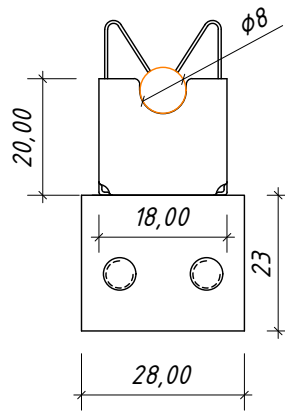
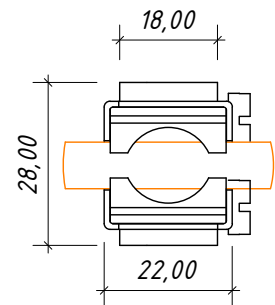
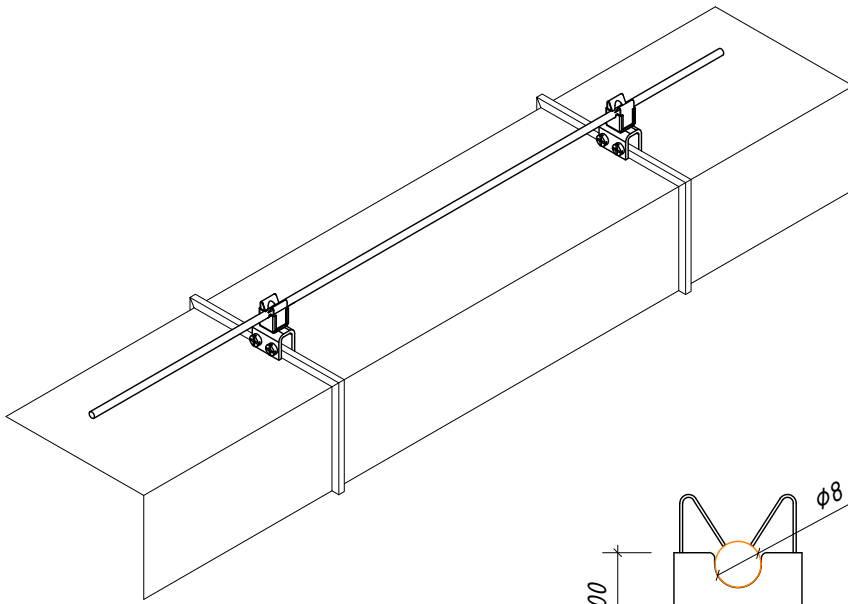
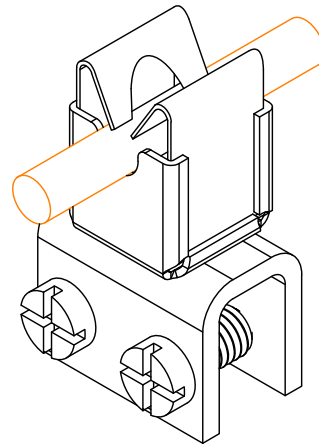
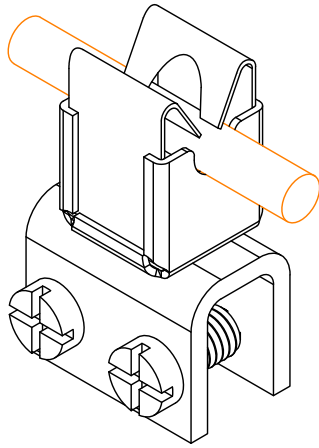
Примітки :

1. Тримач для кріплення дроту Ø8 мм до фальцевої поверхні та інших металевих елементів, товщиною до 12 мм.
2. Тримач монтується дітою РНЗ 25 мм.
3. Крок прокладання тримачів - 0,8-1,0 м.

№	Назва	Примітки	Код	Артикул	Матеріал
1	Тримач фальцевий	з Слір	316021	H16/2	StZn/Па
		з Слір	316213	H16/21	Ni/Па
		з Слір	316244	H16/24	Су/Па

Підпис і дата
Інв. № дудл.
Взам інв. №
Підпис і дата
Інв. № ориг.

Креслення деталей Leo Lightman v.4.0						
Зм.	Кільк.	Арк.	№ док	Підп.	Дата	
Holders - Тримачі				Стадія	Аркуш	Аркушів
				P	40	52
Тримач фальцевий				 LEO LIGHTMAN		




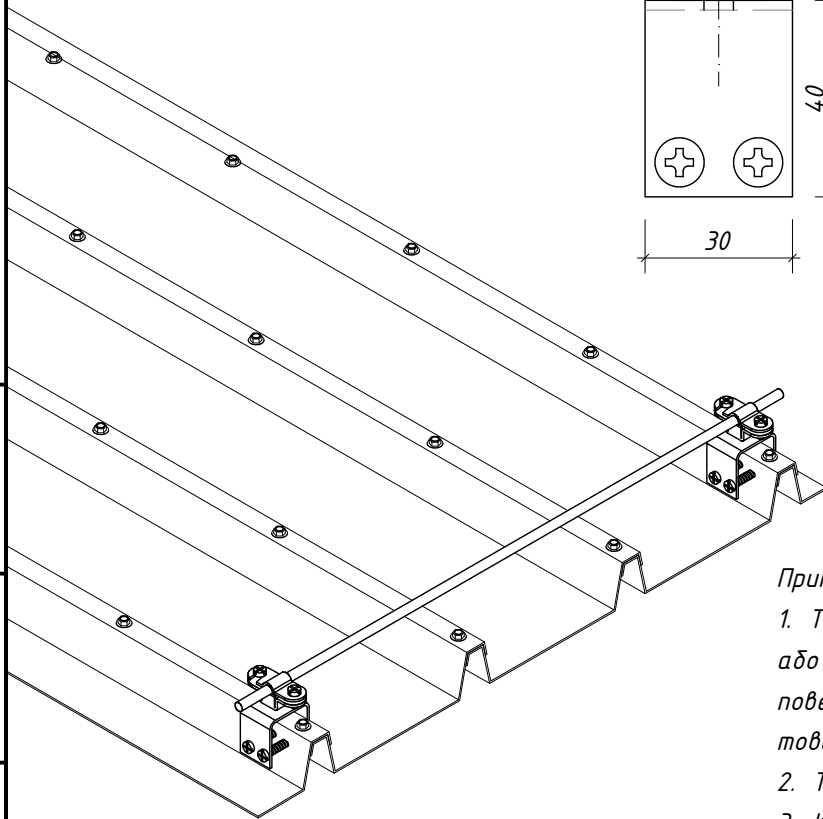
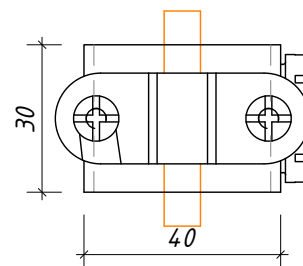
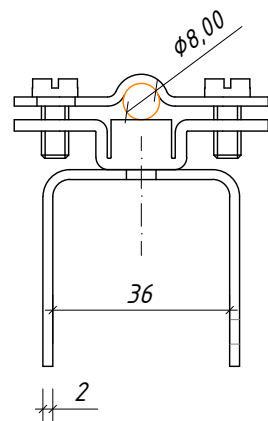
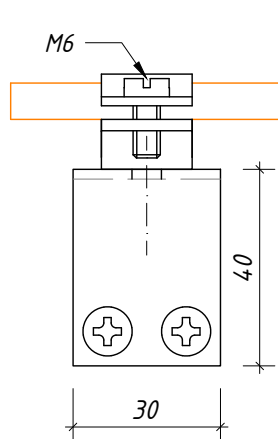
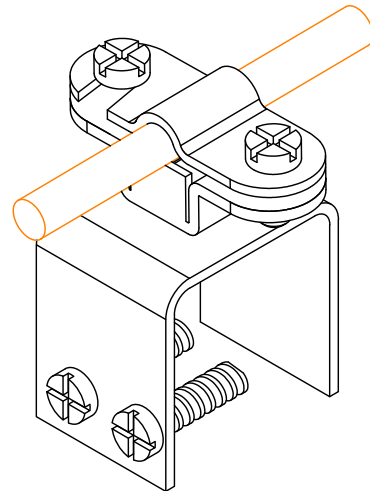
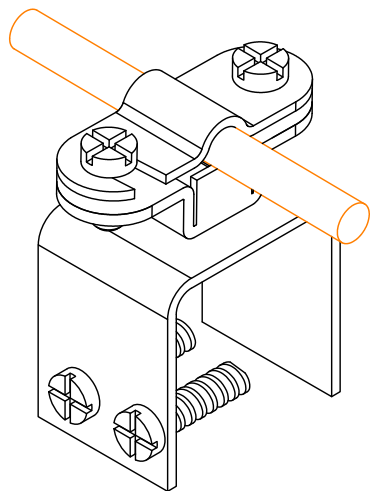
Примітки :

1. Тримач для кріплення дроту $\varnothing 8$ мм до фальцевої поверхні та інших металевих елементів, товщиною до 12 мм.
2. Тримач монтується дітою РНЗ 25 мм.
3. Крок прокладання тримачів - 0,8-1,0 м.

№	Назва	Примітки	Код	Артикул	Матеріал
1	Тримач фальцевий	з Ніго	316233	H16/23	StZn/Ni
2		з Ніго	316223	H16/22	Ni

Підпис і дата
Інв. № дудл.
Взам інв. №
Підпис і дата
Інв. № ориг.

Креслення деталей Leo Lightman v.4.0								
Зм.	Кільк.	Арк.	№ док	Підп.	Дата			
Holders - Тримачі						Стадія	Аркуш	Аркушів
						P	41	52
Тримач фальцевий						 LEO LIGHTMAN		



Примітки :

1. Тримач для кріплення дроту $\varnothing 8-10$ мм або смуги 25×4 мм, $30 \times 3,5$ мм до фальцевої поверхні та інших металевих елементів, товщиною до 36 мм.
2. Тримач монтується дітою РНЗ 25 мм.
3. Крок прокладання тримачів - 0,8-1,0 м.

№	Назва	Примітки	Код	Артикул	Матеріал
1	Тримач фальцевий Мах	з Fix	316031	H16/3	StZn

Підпис і дата	Взам інв. №	Інв. № дубл.
Підпис і дата	Інв. № ориг.	

Зм.	Кільк.	Арк.	№ док	Підп.	Дата
Н. конр.					
ГІП					
Виконав					
Перевірів					

Креслення деталей Leo Lightman v.4.0

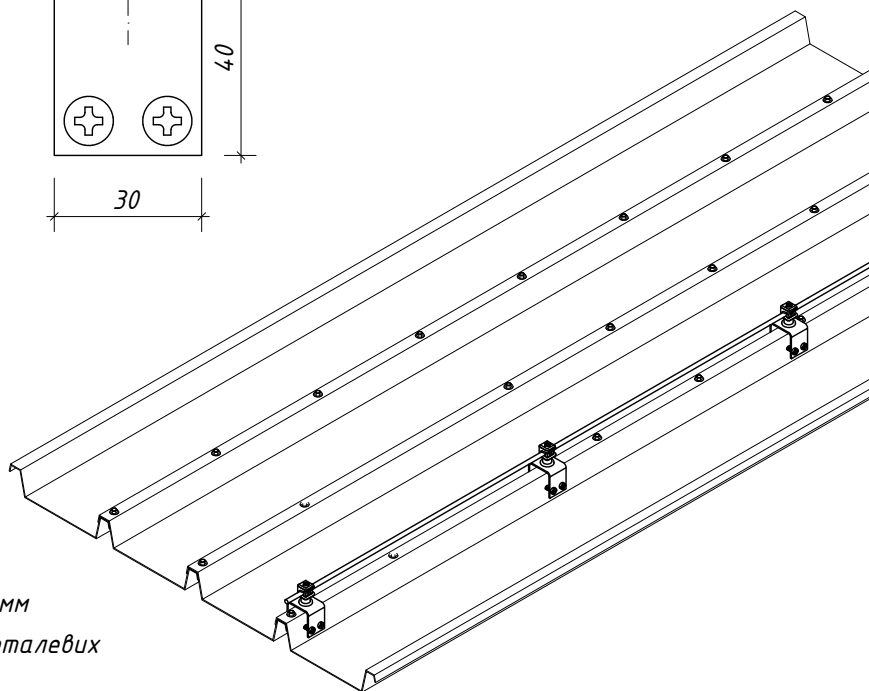
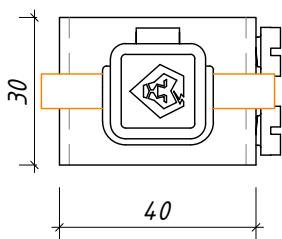
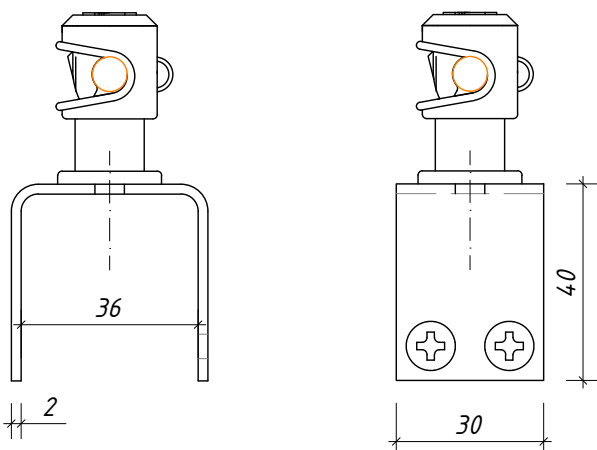
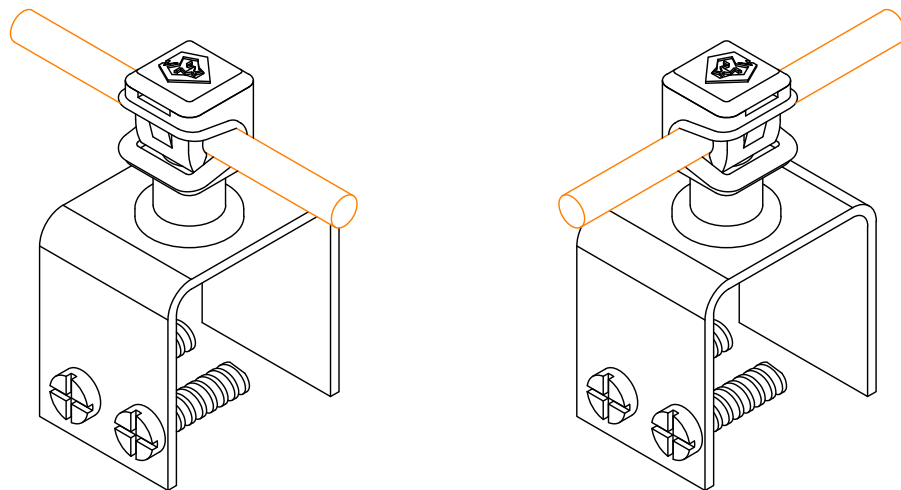
Holder's - Тримачі

Тримач фальцевий Мах

Стадія	Аркуш	Аркушів
P	42	52



LEO LIGHTMAN




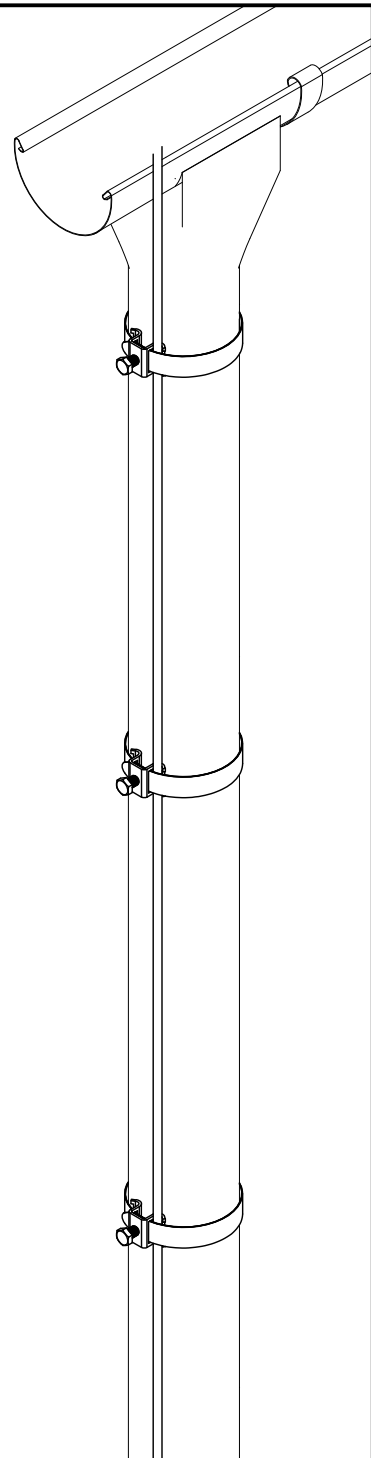
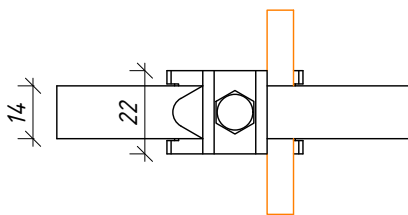
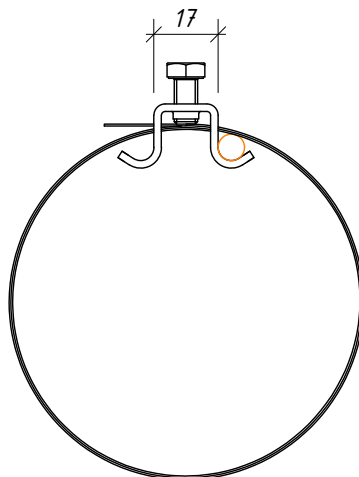
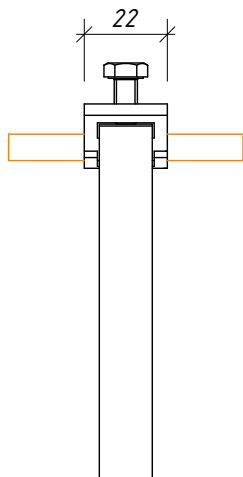
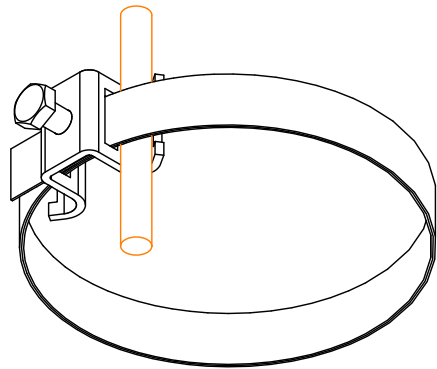
Примітки:

1. Тримач для кріплення дроту Ø8 мм до фальцевої поверхні та інших металевих елементів, товщиною до 36 мм.
2. Тримач монтується дітою РНЗ 25 мм.
3. Крок прокладання тримачів - 0,8-1,0 м.

№	Назва	Примітки	Код	Артикул	Матеріал
1	Тримач фальцевий Max	з Clip	316041	H16/4	StZn

Підпис і дата	Взам інв. №	Інв. № дубл.
Підпис і дата	Інв. № ориг.	

Креслення деталей Leo Lightman v.4.0					
Зм.	Кільк.	Арк.	№ док	Підп.	Дата
Holders - Тримачі					
Тримач фальцевий Max					
			Стадія	Аркуш	Аркушів
			P	43	52
			 LEO LIGHTMAN		




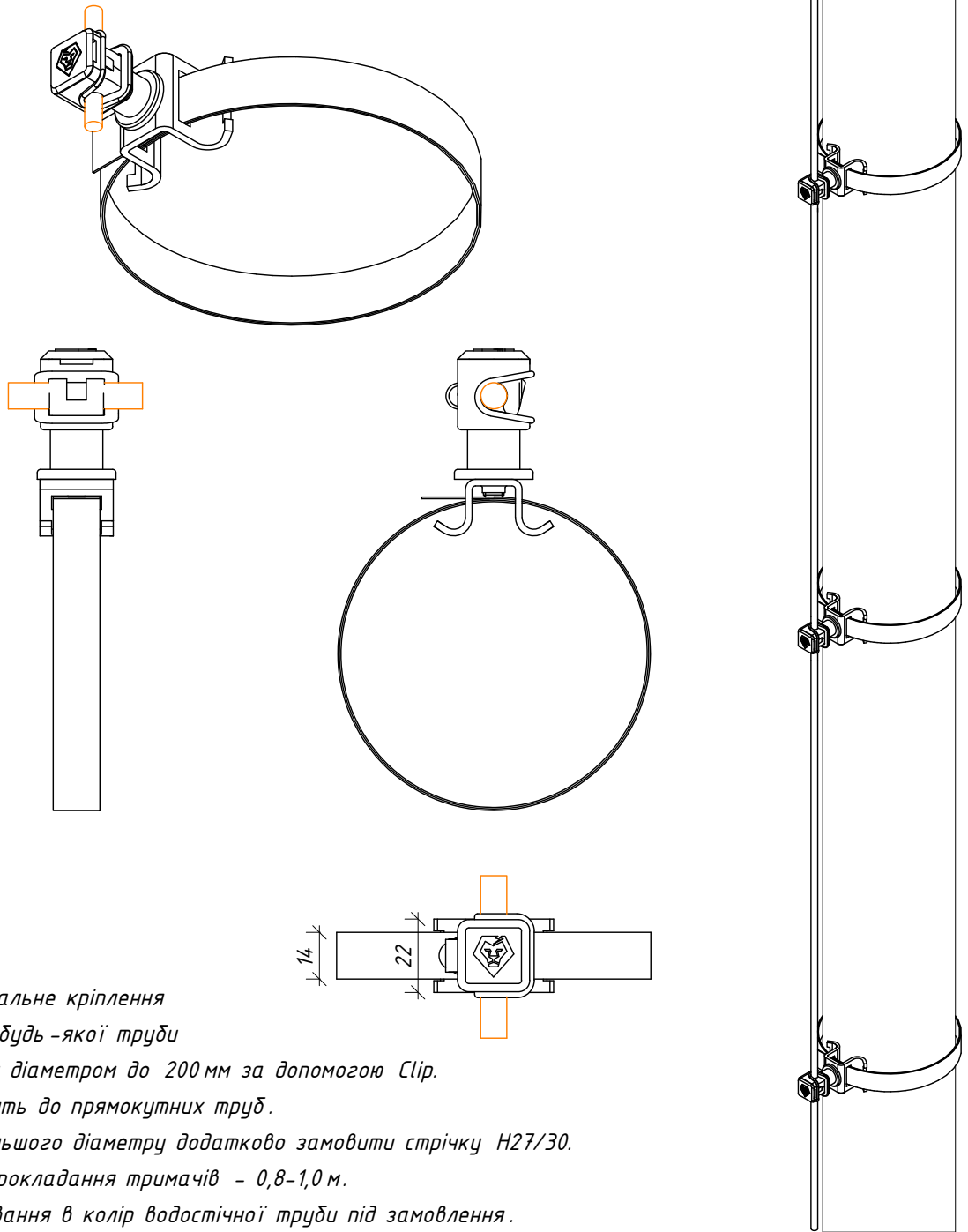
Примітки :

1. Універсальне кріплення дроту до будь-якої труби водостоку діаметром до 300 мм.
2. Підходить до прямокутних труб.
3. Для більшого діаметру додатково замовити стрічку H27/30.
4. Крок прокладання тримачів - 0,8-1,0 м.
5. Фарбування в колір водостічної труби під замовлення.

№	Назва	Примітки	Код	Артикул	Матеріал
1	Універсальний хомут	φ120	320133	H20/13	Ni
		φ120 фарб.	320188	H20/18	Ni/C
		φ120	320144	H20/14	Cu
		φ200	320233	H20/23	Ni
		φ300	320333	H20/33	Ni

Підпис і дата	Інв. № дубл.	Взам інв. №	Підпис і дата	Інв. № ориг.
---------------	--------------	-------------	---------------	--------------

<i>Креслення деталей Leo Lightman v.4.0</i>								
Зм.	Кільк.	Арк.	№ док	Підп.	Дата			
<i>Holder's - Тримачі</i>						Стадія	Аркуш	Аркушів
						P	44	52
<i>Універсальний хомут</i>						 LEO LIGHTMAN		




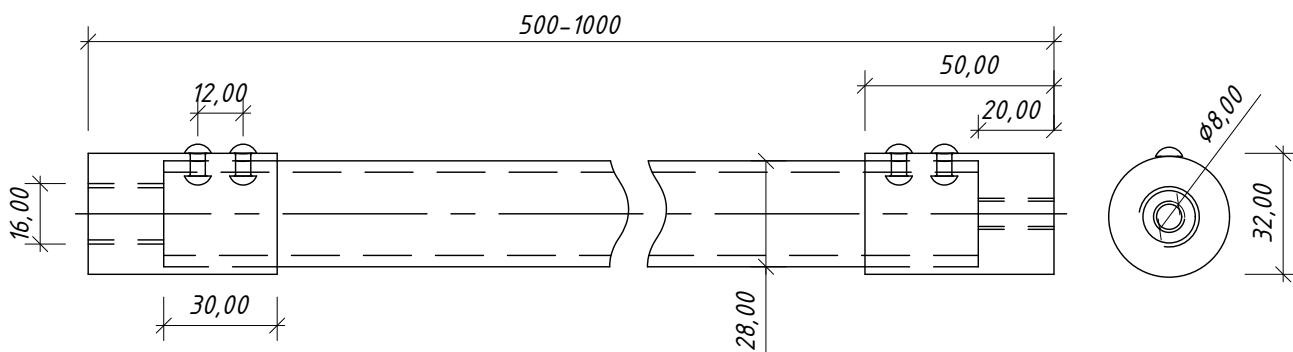
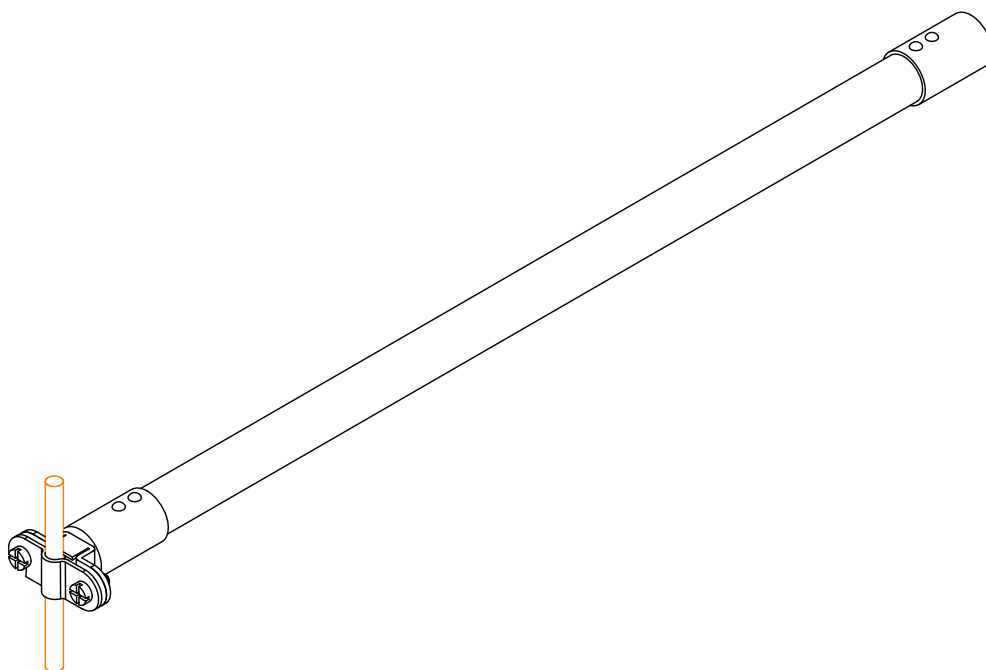
Примітки:

1. Універсальне кріплення дроту до будь-якої труби водостоку діаметром до 200 мм за допомогою Слір.
2. Підходить до прямокутних труб.
3. Для більшого діаметру додатково замовити стрічку H27/30.
4. Крок прокладання тримачів - 0,8-1,0 м.
5. Фарбування в колір водостічної труби під замовлення.

№	Назва	Примітки	Код	Артикул	Матеріал
1	Універсальний хомут з Слір	φ120	321133	H21/13	Ni/Pa
		φ120 фарб.	321188	H21/18	Ni/C/Pa
		φ120	321144	H21/14	Cu/Pa
		φ200	321233	H21/23	Ni/Pa
		φ300	321333	H21/33	Ni/Pa

Підпис і дата
Інв. № дубл.
Взам інв. №
Підпис і дата
Інв. № ориг.

Креслення деталей Leo Lightman v.4.0								
Зм.	Кільк.	Арк.	№ док	Підп.	Дата			
Holders - Тримачі						Стадія	Аркуш	Аркушів
						P	45	52
Універсальний хомут з Слір						 LEO LIGHTMAN		




Примітки:

1. Тримач для кріплення дроту $\varnothing 8-10$ мм або щогли $\varnothing 16$ мм.
2. Для дотримання безпечної ізоляційної відстані.
3. Алюмінієві наконечники під різьбу М8/М16.
4. В комплект входить: тримач Fix під $\varnothing 8$ і $\varnothing 16$ мм, болт М8 для кріплення тримача до штанги.

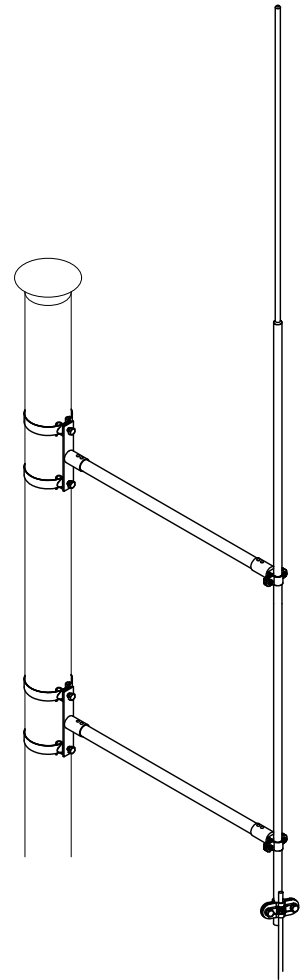
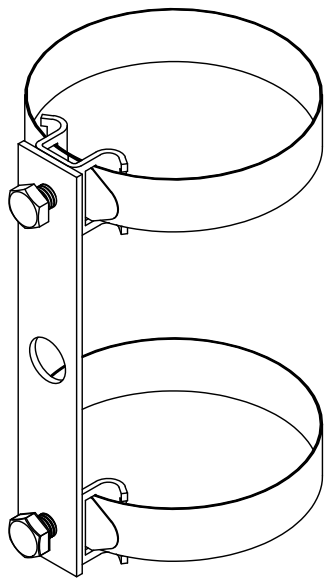
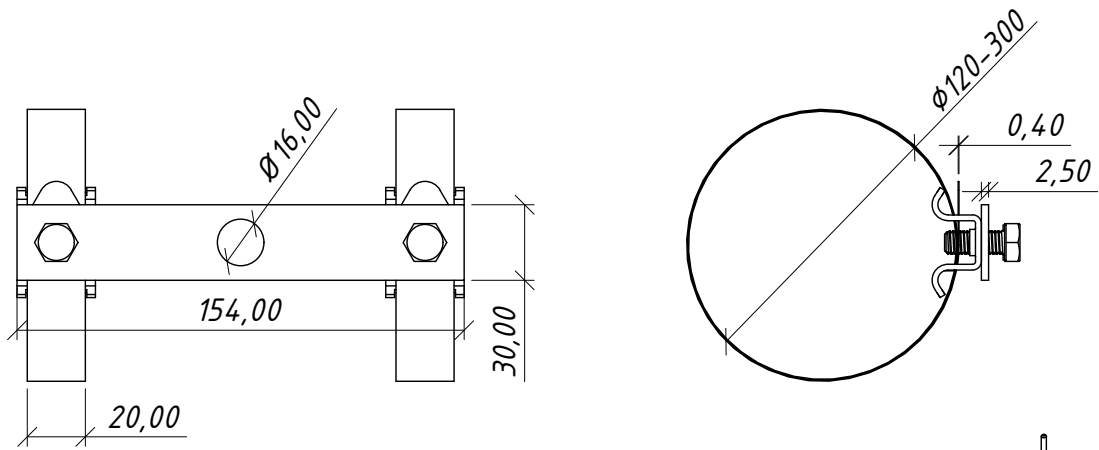
№	Назва	Примітки	Код	Артикул	Матеріал
1	Ізоляційна штанга L500 з Fix	L500	324019	H24/1	Al/Gfk
	Ізоляційна штанга L750 з Fix	L750	324029	H24/2	Al/Gfk
	Ізоляційна штанга L1000 з Fix	L1000	324039	H24/3	Al/Gfk

Підпис і дата
Інв. № дубл.
Взам інв. №
Підпис і дата
Інв. № ориг.

<i>Креслення деталей Leo Lightman v.4.0</i>					
Зм.	Кільк.	Арк.	№ док	Підп.	Дата
Н. конр.					
ГІП				Holders - Тримачі	
Виконав					
Перевірів				Ізоляційна штанга	
				 LEO LIGHTMAN	



LEO LIGHTMAN




Примітки :

1. Тримач для кріплення ізоляційної штанги до металевих труб.
2. В комплект входить болт М16 для кріплення ізоляційної штанги.
3. Ізоляційна штанга серії Н24 замовляється окремо.

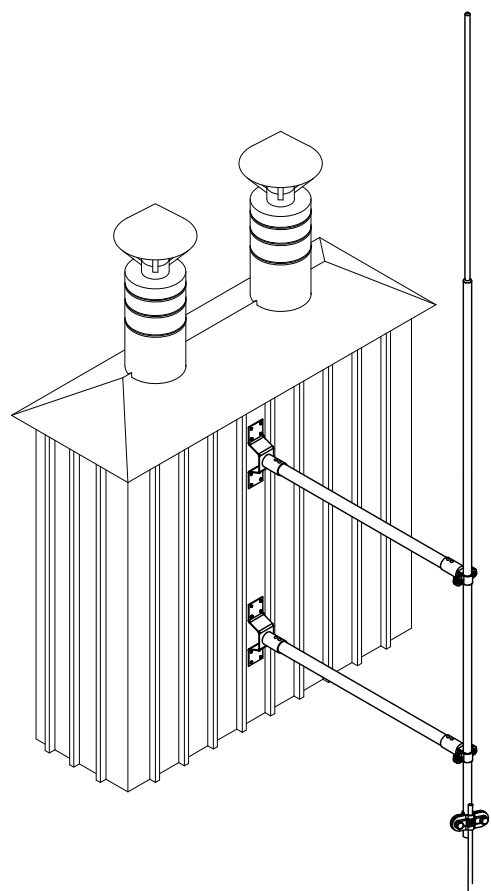
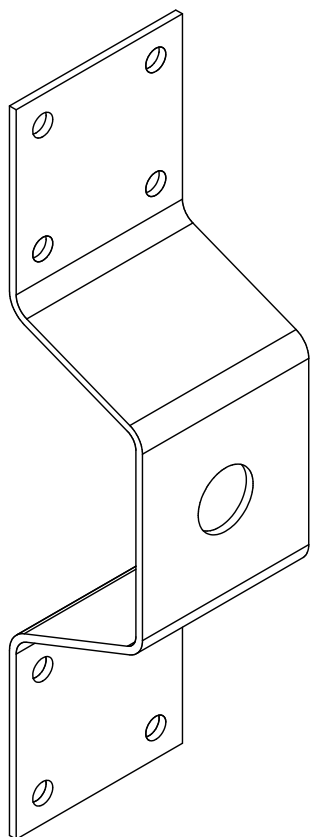
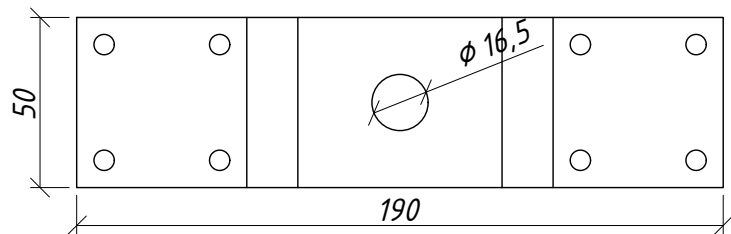
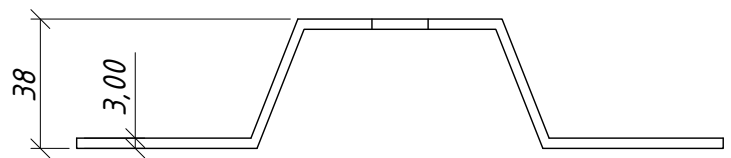
№	Назва	Примітки	Код	Артикул	Матеріал
1	Хомут подвійний для ізоляційної штанги до труби	Ø300	326333	H26/33	StZn/Ni

Підпис і дата	
Інв. № дубл.	
Взам інв. №	
Підпис і дата	
Інв. № ориг.	

Креслення деталей Leo Lightman v.4.0					
Зм.	Кільк.	Арк.	№ док	Підп.	Дата
Н. конр.					
ГІП					
Виконав					
Перевірів					
Хомут подвійний для ізоляційної штанги до труби				 LEO LIGHTMAN	

Stадія Аркуш Аркушів

P 47 52



Примітки:

1. Тримач для кріплення ізоляційної штанги до стіни.
2. В комплект входить болт М16 для кріплення ізоляційної штанги.
3. Ізоляційна штанга серії Н24 замовляється окремо.

№	Назва	Примітки	Код	Артикул	Матеріал
1	Тримач ізоляційної штанги до стіни	-	330011	Н30/1	Ni
		без болта	330133	Н30/13	Ni

Інв. № ориг.	Підпис і дата	Взам інв. №	Інв. № дубл.	Підпис і дата
--------------	---------------	-------------	--------------	---------------

Зм.	Кільк.	Арк.	№ док	Підп.	Дата
Н. конр.					
ГІП					
Виконав					
Перевірів					

Креслення деталей Leo Lightman v.4.0

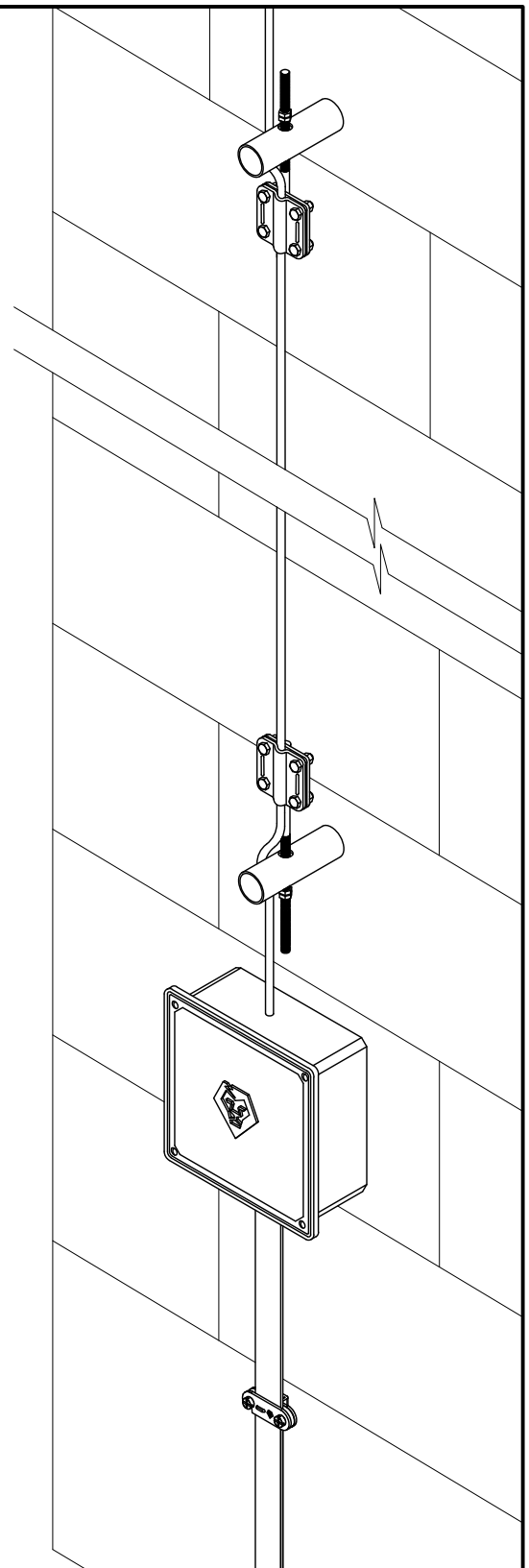
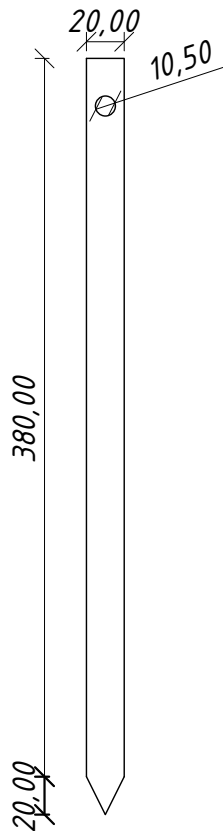
Holder - Тримачі

Тримач ізоляційної штанги до стіни

Стадія	Аркуш	Аркушів
Р	48	52



LEO LIGHTMAN



Примітки :

1. Для кріплення дроту або тросу Ø8-10 мм по стіні будівлі.
2. Використовувати разом з з'єднувачем натяжним Н 34/3.
2. Максимальна довжина натяжки 30 м.

№	Назва	Примітки	Код	Артикул	Матеріал
1	Боїок натяжний L400	-	334105	Н34/15	StgZn
		-	334133	Н34/13	Ni

Підпис і дата	Взам інв. №	Інв. № дубл.	Інв. № ориг.
---------------	-------------	--------------	--------------


Зм.	Кільк.	Арк.	№ док	Підп.	Дата
Н. конр.					
ГІП					
Виконав					
Перевірів					

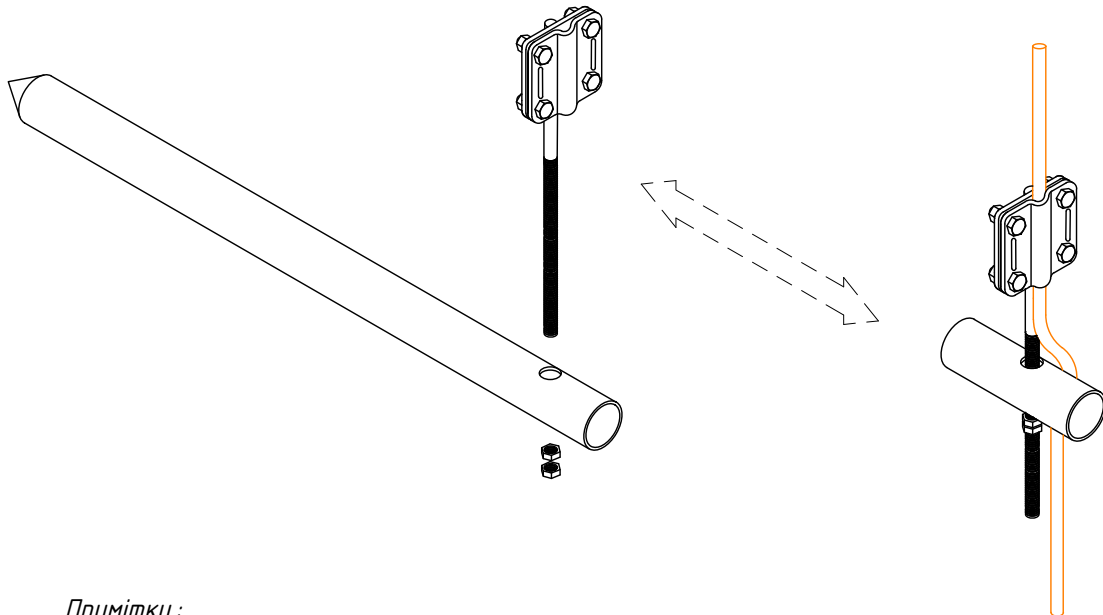
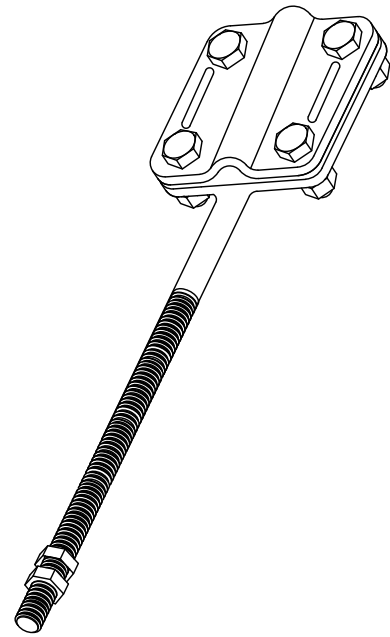
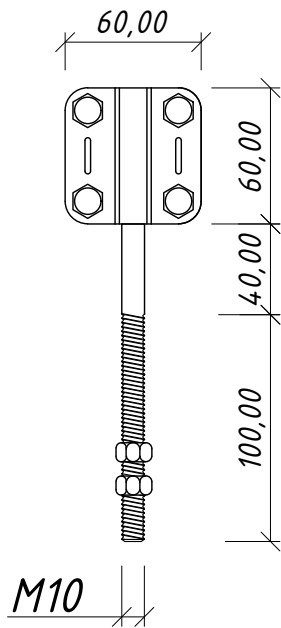
Креслення деталей Leo Lightman v.4.0

Holders - Тримачі

Стадія	Аркуш	Аркушів
Р	49	52

Боїок натяжний L400



LEO LIGHTMAN

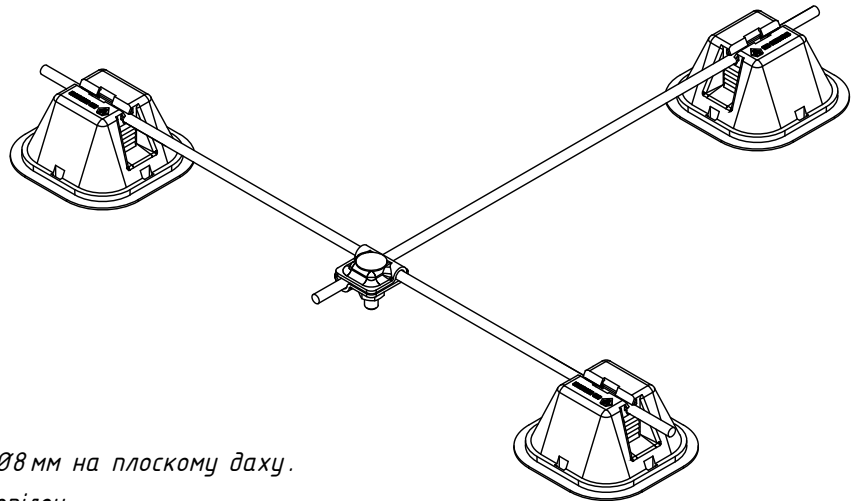
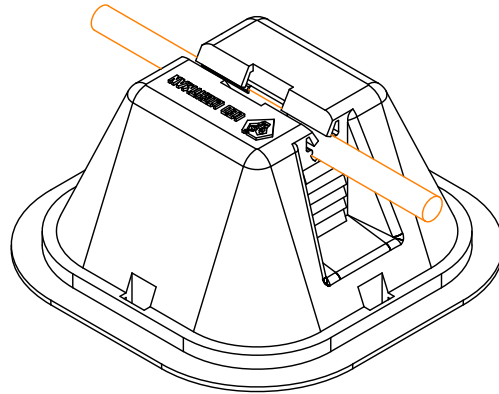
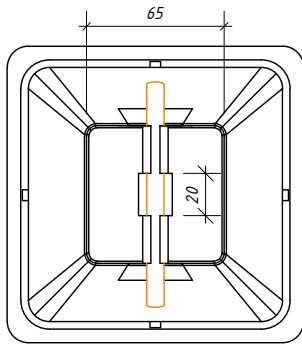
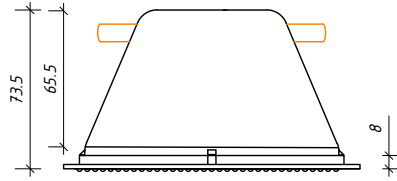
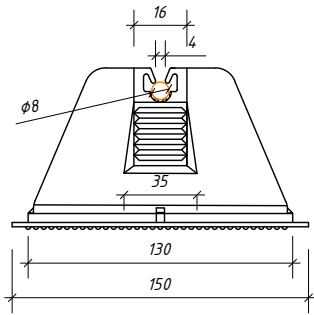


Примітки :

1. Для кріплення дроту або тросу $\varnothing 8-10$ мм по стіні будівлі.
2. Використовувати разом з бойком натяжним НЗ4/13.
2. Максимальна довжина натяжки 30 м.

№	Назва	Примітки	Код	Артикул	Матеріал
1	З'єднувач натяжний	-	334033	НЗ4/3	Ni

Підпис і дата	Взам інв. №	Інв. № дубл.	Підпис і дата					
Підпис і дата	Інв. № ориг.	ГІП	Виконав					
Підпис і дата	Н. конр.	Перевірів						
Креслення деталей Leo Lightman v.4.0								
Зм.	Кільк.	Арк.	№ док	Підп.	Дата	Stadiya	Arkus	Arkusiv
Holders - Тримачі								
З'єднувач натяжний						 LEO LIGHTMAN		




Примітки :

1. Універсальний тримач дроту $\varnothing 8$ мм на плоскому даху.
2. Матеріал: поліетилен, поліпропілен.
3. Стійкий до атмосферних коливань та ультрафіолету.
4. В залежності від типу покрівлі додатково використовується клей.

№	Назва	Примітки	Код	Артикул	Матеріал
1	Тримач Pyramida	з бетоном	336019	H36/1	Pe/Pp/Bet
		без бетону	336029	H36/2	Pe/Pp

Підпис і дата
Інв. № дубл.
Взам інв. №
Підпис і дата
Інв. № ориг.

Креслення деталей Leo Lightman v.4.0								
Зм.	Кільк.	Арк.	№ док	Підп.	Дата			
Holders - Тримачі						Стадія	Аркуш	Аркушів
						P	51	52
Тримач Pyramida						 LEO LIGHTMAN		

