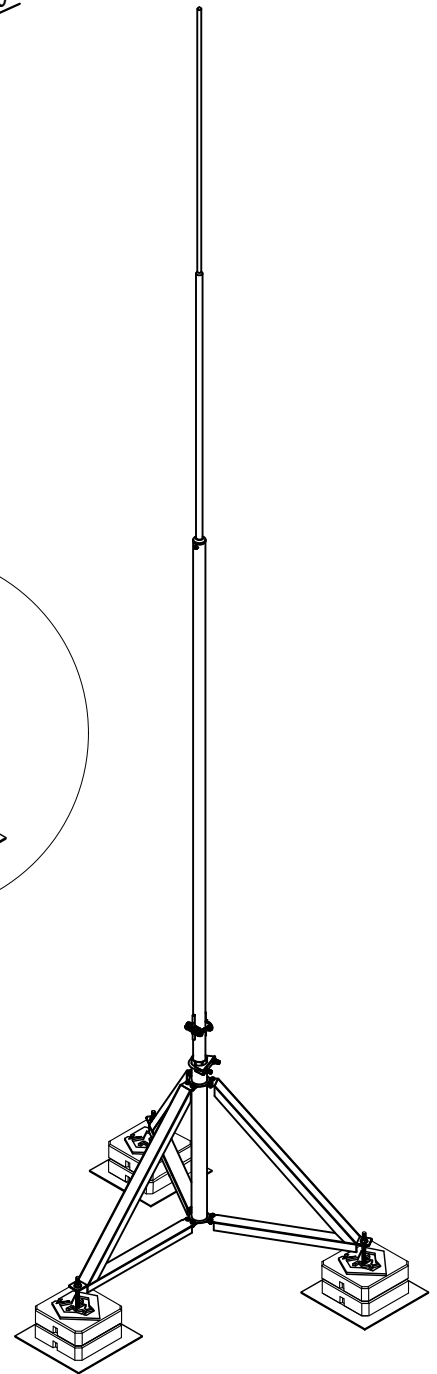


Примітки :

1. В комплект входить :

- блискавкоприймач збірний 4,0м(405406) -5,0м(405506) ;
- триножний штатив В 1000 (407413) ;
- 3 шпильки М16 L300 з комплектом метизів (407335) ;
- 3 бетонні основи (407170) (для БП 4 м)
або 6 бетонних основ (407170) (для БП 5 м);
- 3 гумових килимки (407199) ;
- з'єднувач до труби D30-40 з 2 приєднаннями (216111).


2. Зручність транспортування завдяки довжині секції до 3м.



№	Назва	Примітки	Код	Матеріал
1	Блискавкоприймач з триногою В1000	L4000	408406	Al/Ni/Bet
		L5000	408506	

Підпис і дата
Інв. № дубл.
Взам інв. №
Підпис і дата
Інв. № ориг.

Зм.	Кільк.	Арк.	№ док	Підп.	Дата
Н. конр.					
ГІП					
Виконав					
Перевірів					

Креслення деталей Leo Lightman v.5.0				
Masts - Блискавкоприймачі		Стадія	Аркуш	Аркушів
		P	22	38
Блискавкоприймач з триногою В1000		 LEO LIGHTMAN		