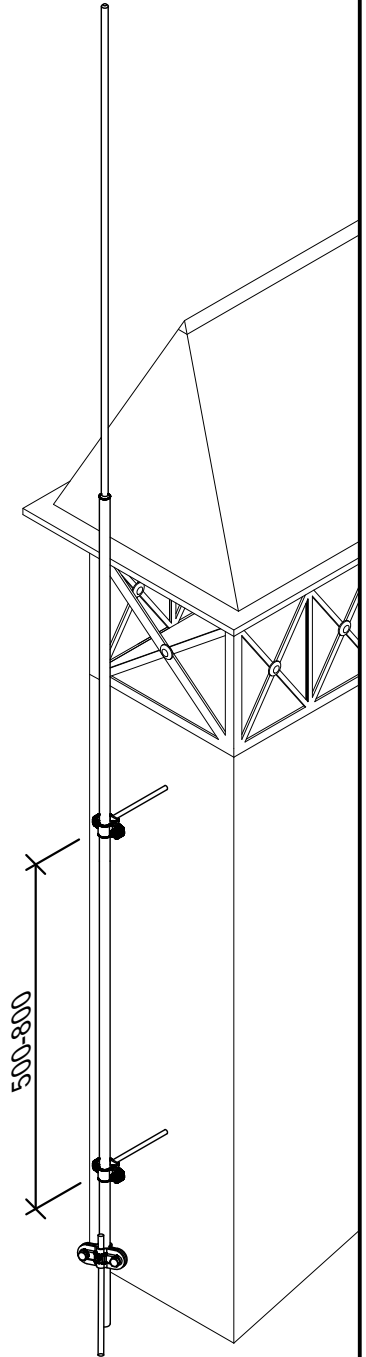



Примітки :

1. Верх блискавкоприймача (БП) круг $\varnothing 10$ мм довжина L 1000, основа труба $\varnothing 16 \times 3$ мм довжина L500-2000.
2. Для кріплення БП використовують 2 тримачі блискавкоприймача Fix D16 (312011) або 2 тримачі L250 (415023).
3. З'єднання з дротом за допомогою з'єднувача Duos D16 (211011) або Quadro (204211).



№	Назва	Примітки	Код	Вага, кг	Матеріал
1	Блискавкоприймач 1-3м	L1500	401156	0,375	Al
		L2000	401206	0,535	
		L3000	401306	0,852	

Підпис і дата	Інв. № дубл.	Взам інв. №	Інв. № ориг.

Креслення деталей Leo Lightman v.5.0						
Зм.	Кільк.	Арк.	№ док	Підп.	Дата	
Н. конр.						
ГІП						
Виконав						
Перевірів						
Masts - Блискавкоприймачі				Стадія	Аркуш	Аркушів
Блискавкоприймач 1-3 м				P	6	38
				 LEO LIGHTMAN		